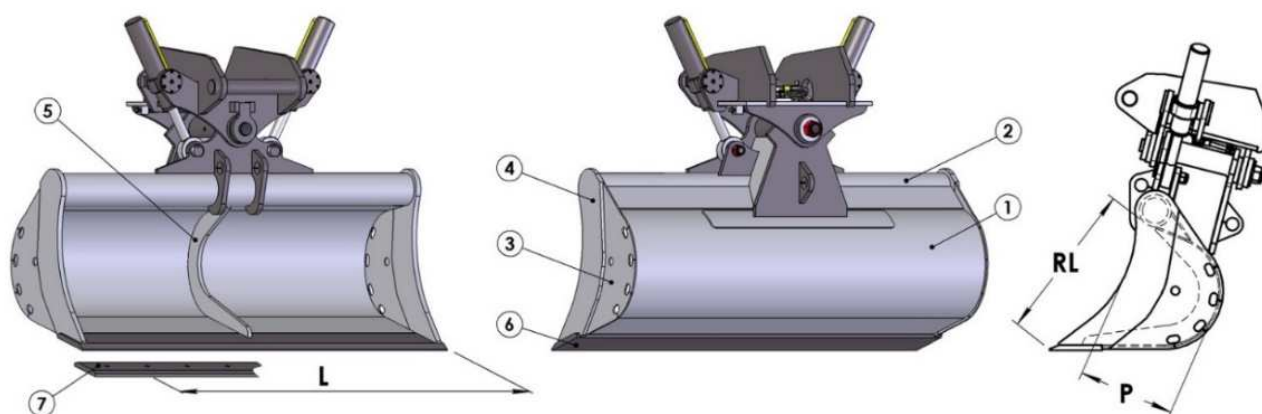


Godet curage inclinable – pelle 16-36 tonnes

Vérins horizontaux ou verticaux



GODET CURAGE INCLINABLE 2 vérins Profil "Rond"							
Engin porteur tonnes	Référence ONE-TP	Largeur (mm)	Cap. (l. SAE)	Poids (Kg)	Ouv. RL (mm)	Prof. P (mm)	
16 à 23 t	23CI1800T	1800	700	950	740	460	
	23CI2000T	2000	800	1030			
	1	2	3	4	5	6	7
Matériaux	S355	S355	S355	S355	S355	HB 400	HB 400
Epaisseurs (mm)	8	127x14.2	8	25	20	250x25	200x20
Engin porteur tonnes	Référence ONE-TP	Largeur (mm)	Cap. (l. SAE)	Poids (Kg)	Ouv. RL (mm)	Prof. P (mm)	
24 à 30 t	26CI2200T	2200	1050	1200	860	530	
	26CI2400T	2400	1160	1250			
	1	2	3	4	5	6	7
Matériaux	S355	S355	S355	S355	S355	HB 400	HB 400
Epaisseurs (mm)	10	178x20	10	30	25	300x30	250x25
Engin porteur tonnes	Référence ONE-TP	Largeur (mm)	Cap. (l. SAE)	Poids (Kg)	Ouv. RL (mm)	Prof. P (mm)	
30 à 36 t	36CI2400T	2400	1300	1350	880	550	
	36CI2500T	2500	1368	1380			
	36CI2750T	2750	1600	1450			
	1	2	3	4	5	6	7
Matériaux	S355	S355	S355	S355	S355	HB 400	HB 400
Epaisseurs (mm)	10	178x20	10	30	25	300x30	250x25

Autre largeurs disponibles sur demande
 2 Vérins à plat ou en "V", régulateur de pression,
 Montage possible Verachttert, Liebherr, Volvo S70/S80/S1... Morin sur demande.