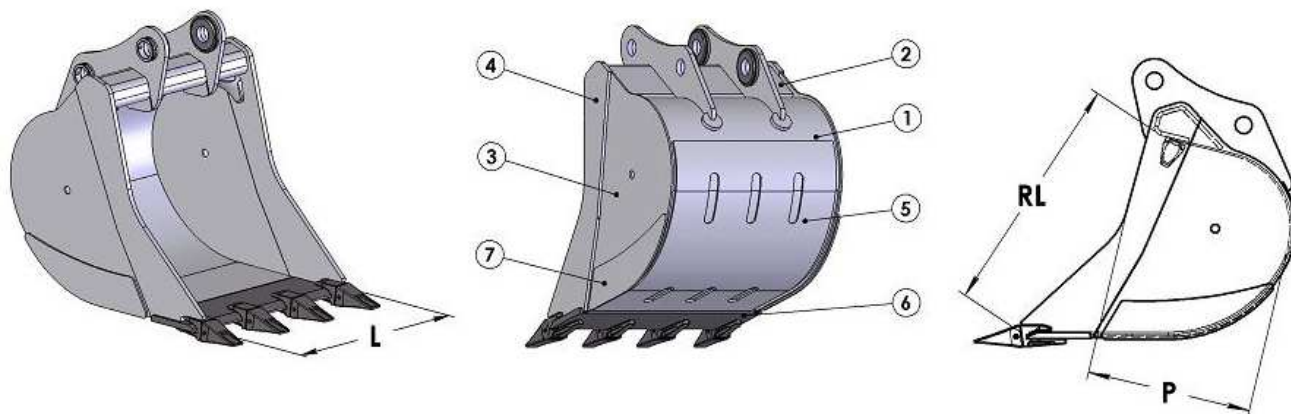


### Godet rétro HD renforcé – pelles 27 à 36 tonnes



GODETS RETROS HD Renforcés					dents Hensley / UltraLok			
Engin porteur tonnes	Référence ONE-TP	Largeur (mm)	Cap. (l. SAE)	Poids (Kg)	dents	Ouv. RL (mm)	Prof. P (mm)	
27 à 30 t	30GR0500T	500	395	735	3	1250	900	
	30GR0600T	600	510	786	3			
	30GR0750T	750	680	890	4			
	30GR0900T	900	850	990	4			
	30GR1050T	1050	1050	1100	4			
	30GR1200T	1200	1190	1179	5			
	30GR1350T	1350	1350	1210	5			
	30GR1500T	1500	1530	1333	5			
30GR1650T	1650	1700	1420	6				
	1	2	3	4	5	6	7	8
Matériaux	S355	S355	S355	HB 400	HB 400	HB 400	S355	/
Epaisseurs (mm)	10	20	10	30	10	400x40	12	/

Engin porteur tonnes	Référence ONE-TP	Largeur (mm)	Cap. (l. SAE)	Poids (Kg)	dents	Ouv. RL (mm)	Prof. P (mm)	
31 à 36 t	36GR0600T	600	549	945	3	1300	940	
	36GR0750T	750	740	1050	3			
	36GR0900T	900	1000	1137	4			
	36GR1050T	1050	1160	1235	4			
	36GR1200T	1200	1391	1332	5			
	36GR1350T	1350	1600	1437	5			
	36GR1500T	1500	1825	1524	5			
	36GR1650T	1650	2050	1679	6			
	36GR1800T	1800	2260	1806	6			
	1	2	3	4	5	6	7	8
Matériaux	S355	S355	S355	HB 400	HB 400	HB 400	S355	/
Epaisseurs (mm)	12	20	12	30	10	400x50	12	/

Renforts latéraux de fond (ou double-fond), virgules de flancs et renforts latéraux.  
 Godets axes encastrés type "SCOOP" disponible, nous consulter.  
 Montage Liebherr SW, Verachtert CW, Volvo S80, coupleur à axes...(Lehnhoff sur demande)  
 \* Dents Feurst, MTG, Esco Super V adaptables, Cat J...nous consulter.