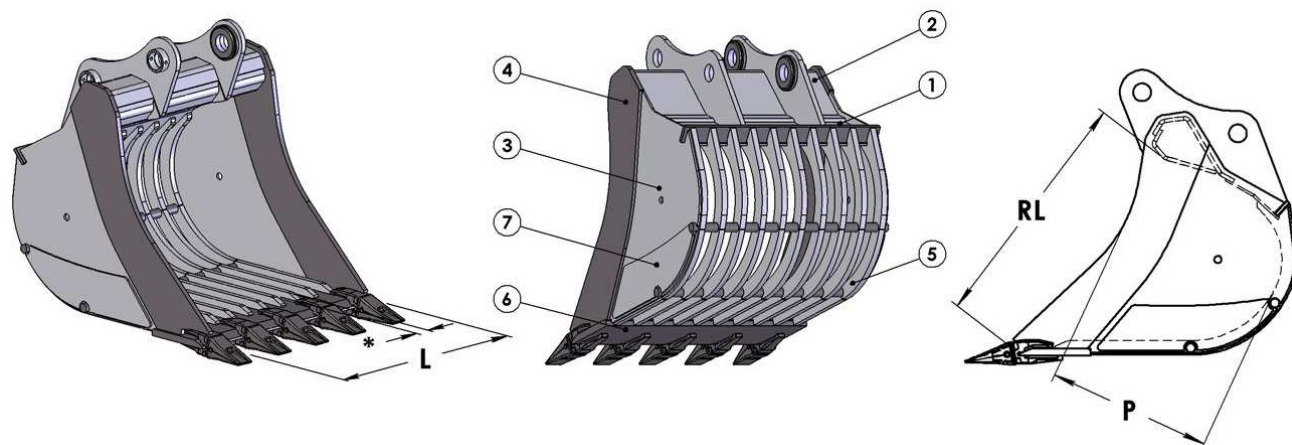


ONE-TP.COM

Équipement pour engins de travaux publics

www.one-tp.com

Godet Squelette – pelles 12 à 23 tonnes



GODETS SQUELETES					dents type Esco Super V/ Cat			
Engin porteur tonnes	Référence ONE-TP	Largeur (mm)	Cap. (l. SAE)	Poids (Kg)	dents	Ouv. RL (mm)	Prof. P (mm)	
12 à 15 t	15GS1000T	1000	510	500	5	935	560	
	15GS1200T	1200	636	560	5			
	1	2	3	4	5	6	7	Espaces
Matériaux	S355	S355	S355	HB 400	S355	HB 400	S355	
Epaisseurs (mm)	8	12	8	20	25	270x32	8	100 mm
Engin porteur tonnes	Référence ONE-TP	Largeur (mm)	Cap. (l. SAE)	Poids (Kg)	dents	Ouv. RL (mm)	Prof. P (mm)	
16 à 19 t	19GS1200T	1200	740	651	5	1005	620	
	19GS1300T	1300	813	699	6			
	1	2	3	4	5	6	7	Espaces
Matériaux	S355	S355	S355	HB 400	S355	HB 400	S355	
Epaisseurs (mm)	8	18	8	20	25	270x32	10	100 mm
Engin porteur tonnes	Référence ONE-TP	Largeur (mm)	Cap. (l. SAE)	Poids (Kg)	dents	Ouv. RL (mm)	Prof. P (mm)	
20 à 23 t	23GS1200T	1200	886	836	5	1088	674	
	23GS1300T	1300	974	884	5			
	23GS1500T	1500	1150	996	6			
	1	2	3	4	5	6	7	Espaces
Matériaux	S355	S355	S355	HB 400	S355	HB 400	S355	
Epaisseurs (mm)	10	18	8	25	30	300x35	10	100 mm

Interstices standard : 100 mm - Autres interstices disponible sur demande.

Godets possibles entièrement Hardox / Boucliers de fond en option.

Un plan est soumis pour approbation avant mise en production.