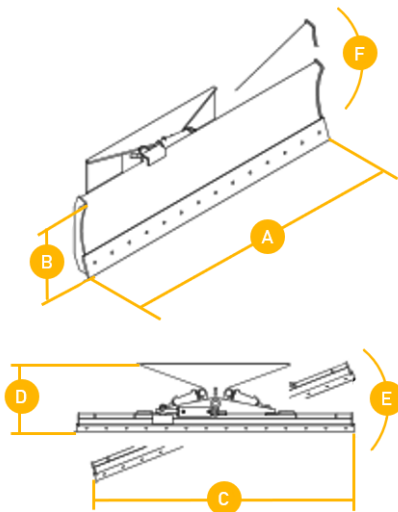




## LAME NIVELEUSE

### POUR MINI-CHARGEUR DE 60 À 120 CV

Conçue pour le nivelage des sols dans pour les travaux de voirie.  
La berge latérale de la lame est démontable et remplaçable.



### CARACTERISTIQUES



### LAME NIVELEUSE

Engin porteur	Référence ONE-TP	Poids	A	B	C	D	E	F	Débit	Pression
Skid-steer	S4LD2100C	320 kg	2100 mm	600 mm	1800 mm	510 mm	30°	15°	65 l/min	200 bar

