



TARIÈRES HYDRAULIQUES TRANCHEUSES



Tarières



P.6

Trancheuses



P.16



01



L'entreprise DIGGA

DIGGA fabrique des tarières en Australie depuis le début des années 80 et produit la plus grande gamme de motoréducteurs compacts à couple élevé.

DIGGA est aujourd'hui un des leaders de la tarière dans le monde, N.1 en Amérique du nord

et dans l'hémisphère sud et propose une offre adaptée à une multitude d'activités :

- Forages, plantations d'arbres, clôtures, fondations, barrières anti-bruits
- Dans tous les types de sols : terre, schiste, roche friables, bitume ou asphalte

Digga propose une garantie parmi les meilleures du marché. L'ensemble de la gamme des motoréducteurs de type PD possède une garantie de 5 ans sur les réducteurs et 3 ans sur les moteurs hydrauliques.





Depuis plus de 40 ans, Digga est le leader du secteur en matière de conception, fabrication et de distribution d'accessoires.

02

La Tarière Hydraulique

QU'EST CE QU'UNE TARIÈRE?

Une tarière est un ensemble d'au moins deux éléments:

- un motoréducteur
- une vrille

COMMENT CHIFFRER UN MOTORÉDUCTEUR DIGGA?

Pour chiffrer un motoréducteur il convient de se référer au tonnage de la machine porteuse:

Exemple: Pour une mini-pelle de 3T / PD3-2, midi-pelle de 8T / PD8-5.

A quoi correspond le « -2 » / « -5 » ?

Il s'agit des caractéristiques de l'arbre de sortie du motoréducteur:

« -2 » = arbre de sortie ronde de 65 mm de diamètre = vrille A4/RC4

« -5 » = arbre de sortie section carrée de 75 mm = vrille A6/RC6 et A8/RC8

« -7 » = arbre de sortie section carrée de 100 mm = vrille RC10/RC11

Ces numéros nous permettent de déterminer l'emmanchement des vrilles.

COMMENT DIFFÉRENCIER LES VRILLES?

Il existe deux types de vrilles A et RC.

Les vrilles A sont destinées à un usage général, équipées des dents « MFT » avec des pointes en carbure de tungstène.

Les vrilles RC sont des vrilles renforcées pour des conditions de travail extrêmes.

Les références des vrilles sont toujours construites de la même façon.

Ex AS-08-5-MFT

AS = vrille standard AS

08 = diamètre en pouces

5 = emmanchement carrée de 75mm

MFT = dent carbure de tungstène

> AVANTAGES DES TARIÈRES DE LA GAMME

Maintenance réduite

Réducteur compact à couple élevé pour des machines de 750 kg à 50 t.

Conception hautement efficace pour des mouvements de pièces réduits

Dotée d'un moteur Eaton de Haute Qualité

Pas besoin de drain

Système de verrouillage des dents hyper-résistant



03

Motoréducteur pour machines de 750KG à 4T

Quelques exemples de Machines concernées: JCB 8018, Bobcat E26, Volvo EC35, Yanmar VI035. Les gammes de motoréducteurs et de vrilles PDD à PD4 Digga conviennent parfaitement aux minipelles et aux chargeurs compacts de petite taille dont le débit est compris entre 15 et 85 lpm. Ils sont parfaits pour le forage de trous, pour la pose de clôtures ou le plantage d'arbres.

Motoréducteurs

RÉFÉRENCE	DÉBIT L/ MIN	PRESSION BAR	COUPLE NM	LONGUEUR MM	DIAMETRE MM	POIDS KG	VRILLE	Ø VRILLE MAXI
PDD-2	15-45	125-240	1197	620	187	59	A4	300
PDX-2	30-50	125-240	2307	620	187	59	A4	600
PD3-2	45-75	175-240	3544	624	240	60	A4-RC4	750
PD4-2	50-85	173-240	4448	624	240	60	A4-RC4	900

Caractéristiques vitesses de sortie et couples

VITESSE LPM	PDX2-2				PDX3-2				PDX4-2			
	Sortie		Couple de sortie		Vitesse sortie		Couple de sortie		Vitesse sortie		Couple de sortie	
	RPM	Bar	NM	Lpm	RPM	Bar	NM	Lpm	RPM	Bar	NM	
30	50	120	1154	45	49	120	1772	55	47	120	2224	
35	58	140	1346	50	54	140	2068	60	52	140	2595	
40	66	160	1538	55	59	160	2363	65	56	160	2966	
45	75	180	1731	60	65	180	2658	70	60	180	3336	
		200	1923	65	70	200	2954	75	64	200	3707	
		220	2115	70	75	220	3249	80	69	220	4078	
50	83	240	2307	75	81	240	3544	85	73	240	4448	

Motoréducteur pour machines de 5T à 10T

Quelques exemples de Machines concernées : JCB 55Z, JZ70, Bobcat E85, Volvo EC70, Yanmar VIO 55

Motoréducteurs

RÉFÉRENCE	DÉBIT L/ MIN	PRESSION BAR	COUPLE NM	LONGUEUR MM	DIAMETRE MM	POIDS KG	VRILLE	Ø VRILLE MAXI
PD5-5	60-90	175-240	5166	775	240	88	A6-RC6	1000
PD6-5	70-115	175-240	5607	775	240	88	A6-RC6	1000
PD7-5	75-115	175-240	6048	775	290	110	A6-RC6	1000
PD8-5	80-115	173-240	7056	775	290	110	A6-RC6	1200
PD10-5	85-115	175-240	8568	775	290	110	A6-RC6	1500

Caractéristiques vitesses de sortie et couples

PD5-5				PD6-5				PD7-5			
VITESSE	Sortie	Couple de sortie		Vitesse sortie		Couple de sortie		Vitesse sortie		Couple de sortie	
LPM	RPM	Bar	NM	Lpm	RPM	Bar	NM	Lpm	RPM	Bar	NM
60	45	120	2575	70	48	120	2798	75	47	120	3020
65	48	140	3005	75	51	140	3265	80	51	140	3523
70	52	160	3434	80	55	160	3731	85	54	160	4027
75	56	180	3803	85	58	180	4197	90	57	180	4530
80	60	200	4292	90	61	200	4664	95	60	200	5034
85	63	220	4721	95	65	220	5130	100	63	220	5537
90	67	240	5151	100	68	240	5596	105	66	240	6040
95	70			105	72			110	70		
				110	75			115	73		
				115	79						

PD8-5				PD10-5			
VITESSE	Sortie	Couple de sortie		Vitesse sortie		Couple de sortie	
LPM	RPM	Bar	NM	Lpm	RPM	Bar	NM
80	44	120	3512	85	38	120	4243
85	46	140	4097	90	41	140	4951
90	49	160	4697	95	43	160	5658
95	52	180	4682	100	45	180	6358
100	54	200	5268	105	47	200	7072
105	57	220	6438	110	50	220	7780
110	60	240	7024	115	52	240	8487
115	63						

Motoréducteur pour machines de 11T à 50T

Quelques exemples de Machines concernées : JS210 VOLVO EC210 CAT M314

Motoréducteurs

RÉFÉRENCE	DÉBIT L/ MIN	PRESSION BAR	COUPLE NM	LONGUEUR MM	DIAMETRE MM	POIDS KG	VRILLE	Ø VRILLE MAXI
PD15-5	125-230	240	13911	1000	290	170	A8-RC8	1600
PD25-7	140-230	240	25956	1316	355	310	A10-RC11	1800
PD50-7	150-230	240	38616	1316	355	315	A10-RC11	1800

Caractéristiques vitesses de sortie et couples

VITESSE	PDX2-2				PDX3-2				PDX4-2			
	Sortie		Couple de sortie		Vitesse sortie		Couple de sortie		Vitesse sortie		Couple de sortie	
	LPM	RPM	Bar	NM	Lpm	RPM	Bar	NM	Lpm	RPM	Bar	NM
120	33	120	6948	120	17	120	13134	120	12	120	19210	
65	48	140	8107	130	19	140	15332	130	13	140	22412	
140	39	160	9265	140	20	160	17511	140	14	160	25613	
150	41	180	10423	150	22	180	19700	150	15	180	28815	
160	44	200	11581	160	23	200	21889	160	16	200	32017	
170	47	220	12239	170	25	220	21078	170	17	220	35218	
180	50	240	13897	180	26	240	26267	180	18	240	38420	
190	52			190	28			190	19			
200	55			200	29			200	20			
210	58			210	31			210	21			
220	61			220	32			220	22			
230	63			230	33			230	23			

03

Tableau récapitulatif des vrilles

Toutes les vrilles Digga sont conçues pour un usage intensif et couvrent la gamme des pelles de 750 kg jusqu'à 50 tonnes. Elles bénéficient d'un corps de vrille robuste pour une durée de vie optimale et d'un tube renforcé dans un acier de qualité.

Vrilles A4 - RC4 pour motoréducteurs PDD-2 / PD4-2

USAGE STANDARD A4



USAGE SÉVÈRE RC4



RÉFÉRENCE	UTILISATION	EMMANCHEMENT	DENTS	POINTES	Ø MM MAXI	VITESSE DE TRAVAIL OPTIMALE TERRE	VITESSE DE TRAVAIL OPTIMALE ARGILE	VITESSE DE TRAVAIL OPTIMALE ROCHE
A4	STANDARD	65 MM ROND	TS	PM-SQ	1200	55-65	45-55	25-45
RC4	SÉVÈRE	65 MM ROND	TTS/TTD	PM-HX3	1200	55-65	45-55	25-45

RÉFÉRENCES EN STOCK

DIAMÈTRE MM	RÉFÉRENCE	RÉFÉRENCE
100	A4042MFT	-
150	A4062MFT	-
200	A4082MFT	-
250	A4102MFT	RC4102MFT
300	A4122MFT	RC4122MFT
350	A4142MFT	RC4142MFT
400	A4162MFT	RC4162MFT
450	A4182MFT	RC4182MFT
500	A4202MFT	RC4202MFT
600	A4242MFT	RC4242MFT
750	A4302MFT	RC4302MFT
900	A4362MFT	RC4362MFT

Vrilles A6 - RC6 pour motoréducteurs

PDD-5-5 / PD10-5

USAGE STANDARD A6



USAGE SÉVÈRE RC6



RÉFÉRENCE	UTILISATION	EMMANCHEMENT	DENTS	POINTES	Ø MM MAXI	VITESSE DE TRAVAIL OPTIMALE TERRE	VITESSE DE TRAVAIL OPTIMALE ARGILE	VITESSE DE TRAVAIL OPTIMALE ROCHE
A6	STANDARD	75 MM CARRÉ	TM	PM-HX3	1500	55-65	45-55	25-45
RC6	SÉVÈRE	75 MM CARRÉ	TT	PH-3	1500	55-65	45-55	25-45

RÉFÉRENCES EN STOCK

DIAMÈTRE MM	RÉFÉRENCE	RÉFÉRENCE
200	A6085MFT	RC6085MFT
250	A6105MFT	RC6105MFT
300	A6125MFT	RC6125MFT
350	A6145MFT	RC6145MFT
400	A6165MFT	RC6165MFT
450	A6185MFT	RC6185MFT
500	A6205MFT	RC6205MFT
600	A6245MFT	RC6245MFT
750	A6305MFT	RC6305MFT
800	A6325MFT	
900	A6365MFT	RC6365MFT
1000	A6405MFT	RC6405MFT
1200	A6485MFT	RC6485MFT



Vrilles A8- RC8 pour motoréducteurs

PD15-5

USAGE STANDARD A8



USAGE SÉVÈRE RC8



RÉFÉRENCE	UTILISATION	EMMANCHEMENT	DENTS	POINTES	Ø MM MAXI	VITESSE DE TRAVAIL OPTIMALE TERRE	VITESSE DE TRAVAIL OPTIMALE ARGILE	VITESSE DE TRAVAIL OPTIMALE ROCHE
A8	STANDARD	75 MM CARRÉ	TM	PM-HX3	1500	55-65	45-55	25-45
RC8	SÉVÈRE	75 MM CARRÉ	TT	PH-3	1500	55-65	45-55	25-45

RÉFÉRENCES EN STOCK

DIAMÈTRE MM	RÉFÉRENCE	RÉFÉRENCE
200	A8085MFT	RC8085MFT
300	A8125MFT	RC8125MFT
400	A8165MFT	RC8165MFT
500	A8205MFT	RC8205MFT
600	A8245MFT	RC8245MFT
700	A8285MFT	RC8285MFT
800	A8325MFT	RC8325MFT
900	A8265MFT	RC8265MFT
1000	A8405MFT	RC8405MFT
1200	A8485MFT	RC8485MFT
1500	A8605MFT	RC8605MFT



Vrilles RC10 - RC11 pour motoréducteurs

PD25-7 / PD50-7

USAGE STANDARD RC10



USAGE SÉVÈRE RC11



RÉFÉRENCE	UTILISATION	EMMANCHEMENT	DENTS	POINTES	Ø MM MAXI	VITESSE DE TRAVAIL OPTIMALE TERRE	VITESSE DE TRAVAIL OPTIMALE ARGILE
RC10	SÉVÈRE	100 MM CARRÉ	TTD	PH-3	1500	55-65	45-55
RC11	SÉVÈRE	100 MM CARRÉ	TTL	PH-3XL	1500	55-65	45-55



RÉFÉRENCES EN STOCK

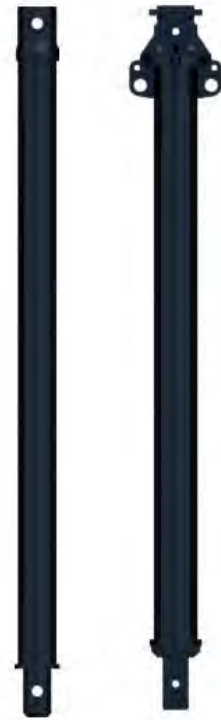
DIAMÈTRE MM	RÉFÉRENCE	RÉFÉRENCE
250	RC10107MFT	RC11107MFT
300	RC10127MFT	RC11127MFT
400	RC10167MFT	RC11167MFT
500	RC10207MFT	RC11207MFT
600	RC10247MFT	RC11247MFT
700	RC10287MFT	RC11287MFT
800	RC10327MFT	RC11327MFT
900	RC10367MFT	RC11367MFT
1000	RC10407MFT	RC11407MFT
1200	RC10487MFT	RC11487MFT
1500	RC10607MFT	RC11607MFT
1800		RC11727MFT
2000		RC11807MFT

04

Rallonges et usures Digga

RÉFÉRENCES DES RALLONGES

CODE ARTICLE	DÉSIGNATION	LONGUEUR
DIG X4052	RALLONGE A4/RC4	500MM
DIG X4102	RALLONGE A4/RC4	1000MM
DIG X4152	RALLONGE A4/RC4	1500MM
DIG X06105	RALLONGE A6/RC6	1000MM
DIG X06155	RALLONGE A6/RC6	1500MM
DIG X06205	RALLONGE A6/RC6	2000MM
DIG X07510	RALLONGE A8/RC8	1000MM
DIG X07515	RALLONGE A8/RC8	1500MM
DIG X07520	RALLONGE A8/RC8	2000MM
DIG X010010	RALLONGE RC10/RC11	1000MM
DIG X010015	RALLONGE RC10/RC11	1500MM
1DIG X010020	RALLONGE RC10/RC11	2000MM



PIÈCES D'USURE

Équipées du PADLOC, le système de verrouillage le plus innovant de dents retenu par des caoutchoucs vulcanisés, qui assure le verrouillage des dents en permettant un remplacement rapide.

**AVANTAGES DU SYSTÈME PADLOC :**

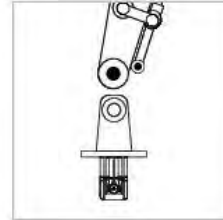
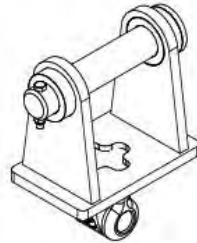
Remplacement rapide et simple

Pas d'outillage spécial pour le montage et démontage

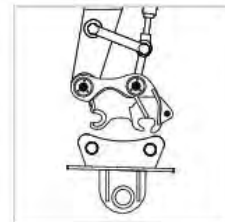
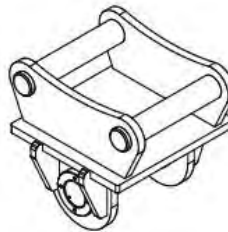


Plan de platine

PLATINE AVEC UN AXE



PLATINE AVEC DEUX AXES



COTES D'UN GODET DE LA MACHINE (MM)

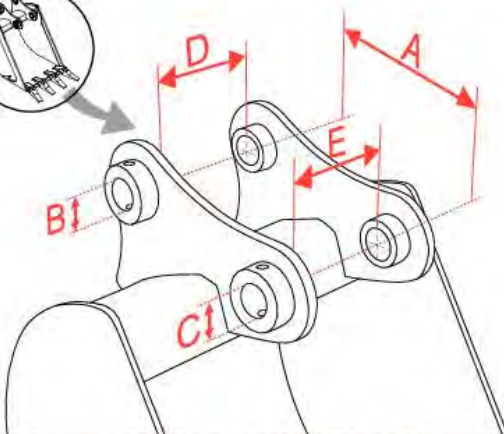
(A) Distance entre les oreilles de devant

(B) Distance entre les oreilles de derriere

(C) Diametre des axes de devant

(D) Diametre des axes de derriere

(E) Entre-axes



Marque de machine :

Type :

Numéro de série :

05

Gamme Trancheuse

BIGFOOT

Une trancheuse compacte et puissante actionnée par un moto-réducteur planétaire, montée avec un sabot de maintien de profondeur de creusement et avec une seule vis d'évacuation des matériaux sur un coté de la tranchée seulement.



Trancheuse Mini Bigfoot

Mini-pelle jusqu'à 1,2T

La trancheuse la plus compacte, la plus légère, la plus performante et la plus puissante sur le marché mondial à ce jour

MODÈLE	LONGUEUR DE CHAÎNE	PROFONDEUR TRANCHÉE	LARGEUR TRANCHÉE	DÉBIT MAXI (L/M)	PRESSIION MAXI (BAR)
MINI BF	750MM	JUSQU'À 750MM	100-200MM	30-55	240
	900MM	JUSQU'À 900MM	100-200MM	30-55	240



Trancheuse Bigfoot

Pelle de 1,2T à 4,5T

Bigfoot est disponible pour des tranchées de 750mm à 900mm de profondeur et 200mm de largeur.

MODÈLE	LONGUEUR DE CHAÎNE	PROFONDEUR TRANCHÉE	LARGEUR TRANCHÉE	DÉBIT MAXI (L/M)	PRESSIION MAXI (BAR)
BIGFOOT	750MM	JUSQU'À 750MM	100-200MM	30-60	240
	900MM	JUSQU'À 900MM	100-200MM	40-75	240



Trancheuse Bigfoot XD

Pelle de 4,5 à 8T

Bigfoot XD est disponible pour des tranchées difficiles et dures jusqu'à 1200mm de profondeur et 200mm de largeur.

MODÈLE	LONGUEUR DE CHAÎNE	PROFONDEUR TRANCHÉE	LARGEUR TRANCHÉE	DÉBIT MAXI (L/M)	PRESSIION MAXI (BAR)
BIGFOOT XD	900MM	JUSQU'À 900MM	150-300MM	60-115	240
	1200MM	JUSQU'À 1200MM	150-300MM	150-300	240



Gamme Trancheuse

HYDRIVE

La gamme des trancheuses hydrive est montée avec deux vis d'évacuation pour une évacuation efficace des matériaux de chaque côté de la tranchée. Une vis d'évacuation peut être ôtée dans le cas de tranchées le long d'un mur.

Trancheuse Hydrive

Mini-pelle 2,4 à 4,5T

Hydrive est disponible pour des tranchées jusqu'à 1200mm de profondeur et de 300mm de largeur.

MODÈLE	LONGUEUR DE CHAÎNE	PROFONDEUR TRANCÉE	LARGEUR TRANCÉE	DÉBIT MAXI (L/M)	PRESSION MAXI (BAR)
HYDRIVE	900MM	JUSQU'À 900MM	100-300MM	45-75	240
	1200MM	JUSQU'À 1200MM	100-300MM	50-80	240



Trancheuse Hydrive XD

Pelle de 4,5T à 8T

Hydrive est disponible pour des tranchées très difficiles et dures jusqu'à 1200mm de profondeur et 300mm de largeur.

MODÈLE	LONGUEUR DE CHAÎNE	PROFONDEUR TRANCÉE	LARGEUR TRANCÉE	DÉBIT MAXI (L/M)	PRESSION MAXI (BAR)
BIGFOOT	750MM	JUSQU'À 750MM	100-200MM	30-60	240
	900MM	JUSQU'À 900MM	100-200MM	40-75	240



Chaînes pour trancheuses

Aucun sol meuble ou dur n'y résiste. Les différentes chaînes pour trancheuse Digga conviennent autant aux travaux sur sols meubles que durs comme le schiste. De plus, notre gamme Diggatac en tungstène propose des dents d'une longévité exceptionnelle et une réduction des vibrations notamment lors de travaux dans des conditions difficiles. Choisissez parmi 3 types de chaînes pour trancheuse : terre, combinaison et Diggatac.

	LARGEUR DE COUPE	COMPAT AVEC TRANCHEUSES	SOL MEUBLE ARGILE	SOLS DURS	SCHISTE DUR ASPHALTE
TERRE	10-350	TOUTES	X		
COMBINAISON	100-350	TOUTES		X	X
DIGGATAC	100-350	TOUTES	X	X	X



40 ans
d'innovation
since 1981

Cachet

1 TP
ONE-TP.COM

ZAE du Moulin d'Angean - 26 rue Paul Journée
60240 CHAUMONT EN VEXIN - FRANCE

