



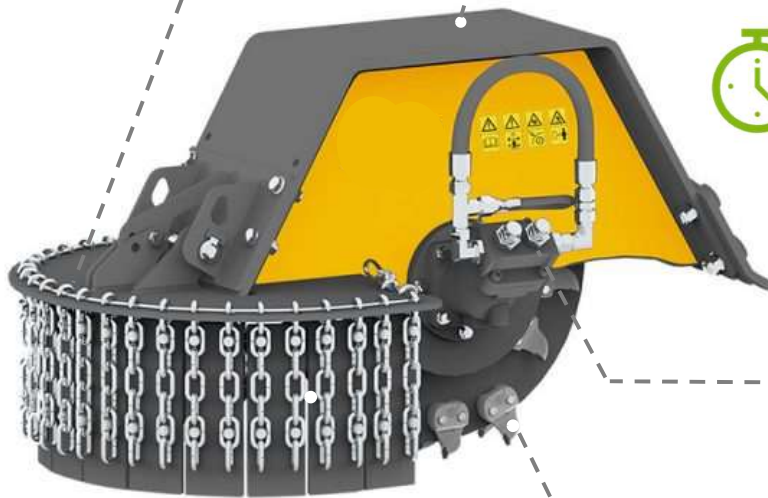
## ROGNEUSE DE SOUCHE

La rogneuse de souches hydraulique supprime les souches en profondeur dans un temps restreint. La couronne en acier traité, entraînée par le moteur hydraulique assure performance et longévité du matériel.

### CARACTERISTIQUES

PROTECTION EN CAOUTCHOUC

PLATINE BOULONNÉE EN OPTION POUR ATTACHE RAPIDE / COUPLEUR DE TOUTES MARQUES



ROGNER UNE SOUCHE EN QUELQUES MINUTES

TRANSMISSION DIRECTE AVEC MOTEUR À PISTONS

DENTS EN TUNGSTÈNE TRÈS RÉSIDANTES POUR UNE MEILLEURE LONGÉVITÉ

### + LES AVANTAGES

- ✓ **ROBUSTE, COMPACT POUR UNE MEILLEURE VISIBILITÉ ET EFFICACITÉ**
- ✓ **LA LAME EST ENTIÈREMENT CONÇUE EN CARBONE AVEC DENTS EN CARBURE DE TUNGSTÈNE**

### ROGNEUSE DE SOUCHE

Engin porteur	Modèle	Référence ONE-TP	Poids*	diamètre de la roue	Nb de dents	Débit	Pression
1,5 à 4 T.	<b>FC11</b>	04DSFC11M	140 kg	360 mm	16	25 l/min	250 bar
4 à 8 T.	<b>FC21</b>	09DSFC21M	180 kg	450 mm	20	40 l/min	250 bar
8 à 15 T.	<b>FC31</b>	13DSFC31M	300 kg	600 mm	28	80 l/min	250 bar

Matériel disponible avec platine boulonnée correspondant à votre attache rapide sur demande.

\*Poids sans attache

NB: Sur certaines mini-pelles, il peut être nécessaire de réaliser un ligne de retour au réservoir.