

COUPLEUR & ATTACHE RAPIDE



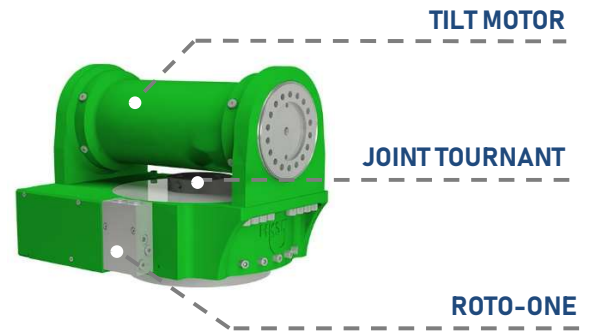
TILT ROTATOR

TILTROTATOR, HKS constructeur Allemand et leader en Europe dans la conception de vérin rotatif/moteur d'inclinaison & rotator.

Grâce au TILT ROTATOR, vous pouvez simultanément incliner et faire tourner sans fin votre équipement dans les deux sens à $\pm 55^\circ$ et plus sur demande.

Ces deux fonctions vous permettant de vous positionner dans n'importe quelle position, améliorant considérablement votre efficacité et votre productivité.

Grâce à son unité de pivotement compacte et robuste, le TILT ROTATOR constitue une alternative incomparable aux versions à vérin classiques, trop larges et fortement soumis aux pannes.



CARACTERISTIQUES



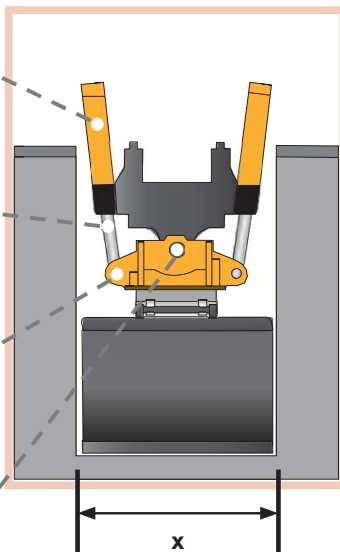
MODÈLE STANDARD

Vérins imposants, gênant les excavations

Vérin endommagé par les pierres et salissure

Regraissage/huilage du vérin en permanence

Couronne sensible, nécessitant un entretien régulier



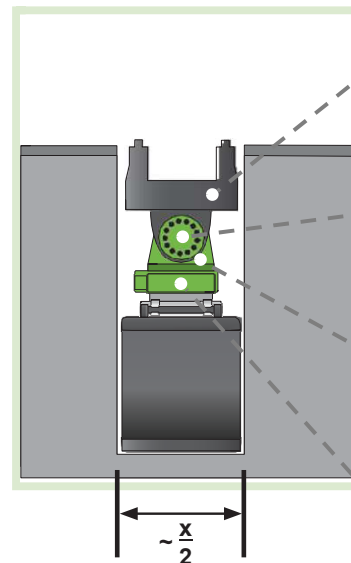
TILT ROTATOR

Compact, robuste, puissant, insensible à la salissure

Plus grande accessibilité grâce à un angle d'inclinaison optimal

Faibles coûts de maintenance grâce à des cycles d'entretien longs

Couronne lisse résistant, et inusables



- **Travail plus rapide**, champs d'action plus important (rotation 360° continu + inclinaison jusqu'à 180°)
- **Un seul TILT ROTATOR pour tous les outils**
- **Fonctionnement 100% hydraulique**
- **Jusqu'à 8 rotations par minute**
- **Grande flexibilité**, compatible avec tout type d'engin porteur, et système d'attache.
- **Travail précis**, maintien de la position exact grâce à l'engrenage
- **Durabilité**, protection contre l'usure et la corrosion grâce à des procédés de fabrication spéciaux
- **Economies**, à l'achat, au montage, et à l'entretien.