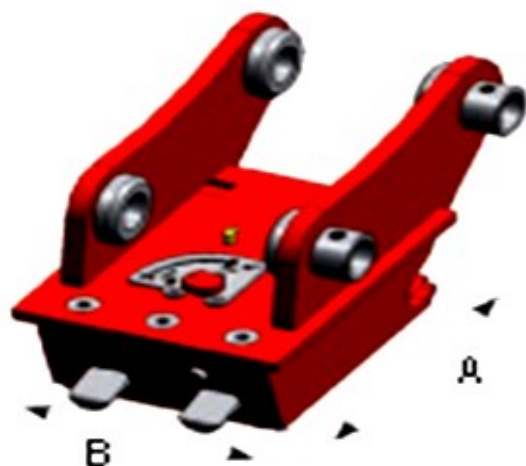


Attache rapide type **AR FL Fast Lock**



L'attache rapide AR **FAST LOCK** avec système breveté Cangini permet d'attacher et décrocher l'équipement en quelques secondes, en augmentant la vitesse du remplacement des outils.

Elle est semi automatique et permet à l'opérateur de descendre de la machine seulement pour le décrochement. La sécurité est automatique.

Elle existe en version mécanique ou hydraulique.

La mécanique peut être transformée en hydraulique moyennant l'achat d'un vérin complet.

Nous pouvons également fournir le kit hydraulique. Ce kit se compose : d'un bloc hydraulique de commande attache, d'un ensemble de raccords hydrauliques, de flexibles liaison machine bloc hydraulique et liaison attache bloc + Collier de fixation de 2 flexibles avec protection ressort en bout de balancier, Des raccords de piquage adaptés à chaque machine, d'un boîtier électrique pré câblé et sécurisé + Buzzer

Les oreilles soudées sur l'attache rapide sont prédisposées avec des trous (lorsque cela est possible) afin d'utiliser les chaînes pour le levage des chargements.

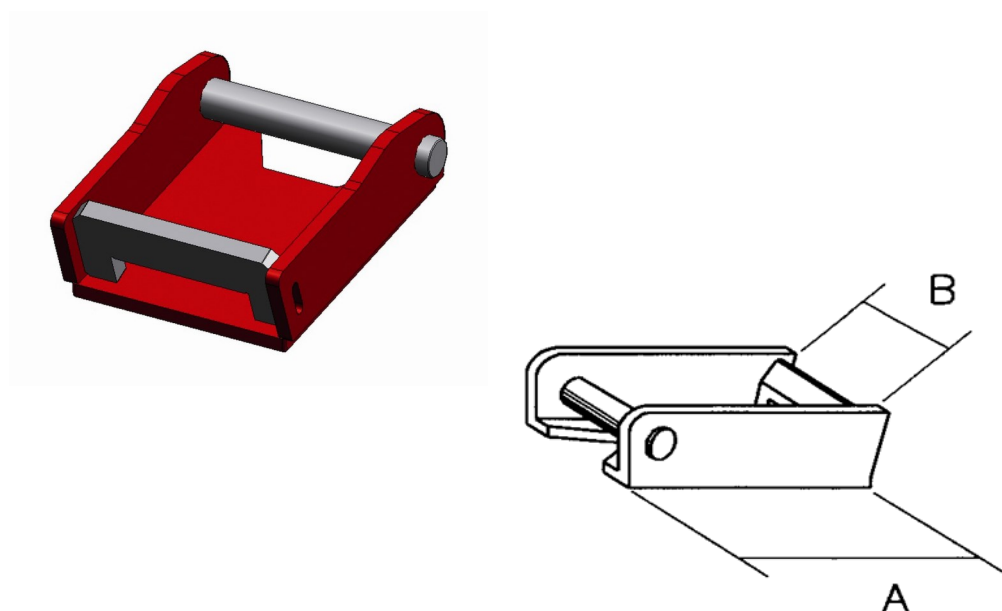
Il est possible de fournir un crochet certifié pour le levage, directement soudé à l'attache rapide.

Poids Porteur en T	Modèle	Version	A en mm	B en mm	Pression en bars	Poids en Kg
0,6 à 1,8	AR15 FL	Mécanique	220	158		19
0,6 à 1,8	AR15 FL	Hydraulique	220	158	250	22
1,8 à 2,5	AR30 FL	Mécanique	240	183		24
1,8 à 2,5	AR30 FL	Hydraulique	240	183	250	26
2,5 à 4	AR40 FL	Mécanique	250	198		30
2,5 à 4	AR40 FL	Hydraulique	250	198	200	32
4 à 6	AR50 FL	Mécanique	260	220		36
4 à 6	AR50 FL	Hydraulique	260	220	250	38
6 à 12	AR70 FL	Mécanique	330	260		76
6 à 12	AR70 FL	Hydraulique	330	260	250	78

Adapteur AR - *kit de modification*

L'adaptateur appliqué sur toutes les typologies d'équipement permet le blocage avec l'attache rapide AR Fast Lock.

Dans l'adaptateur nous avons intégré les crochets pour le transport et la manutention des godets.



Référence	Désignation	A en mm	B en mm	Diamètre Axe mm
12570.0000A1	Adapteur AR15	240	160	30
12571.0000A1	Adapteur AR30	260	185	35
12572.0000A1	Adapteur AR40	270	200	35
12573.0000A1	Adapteur AR50	320	222	40
12574.0000A1	Adapteur AR70	370	262	45