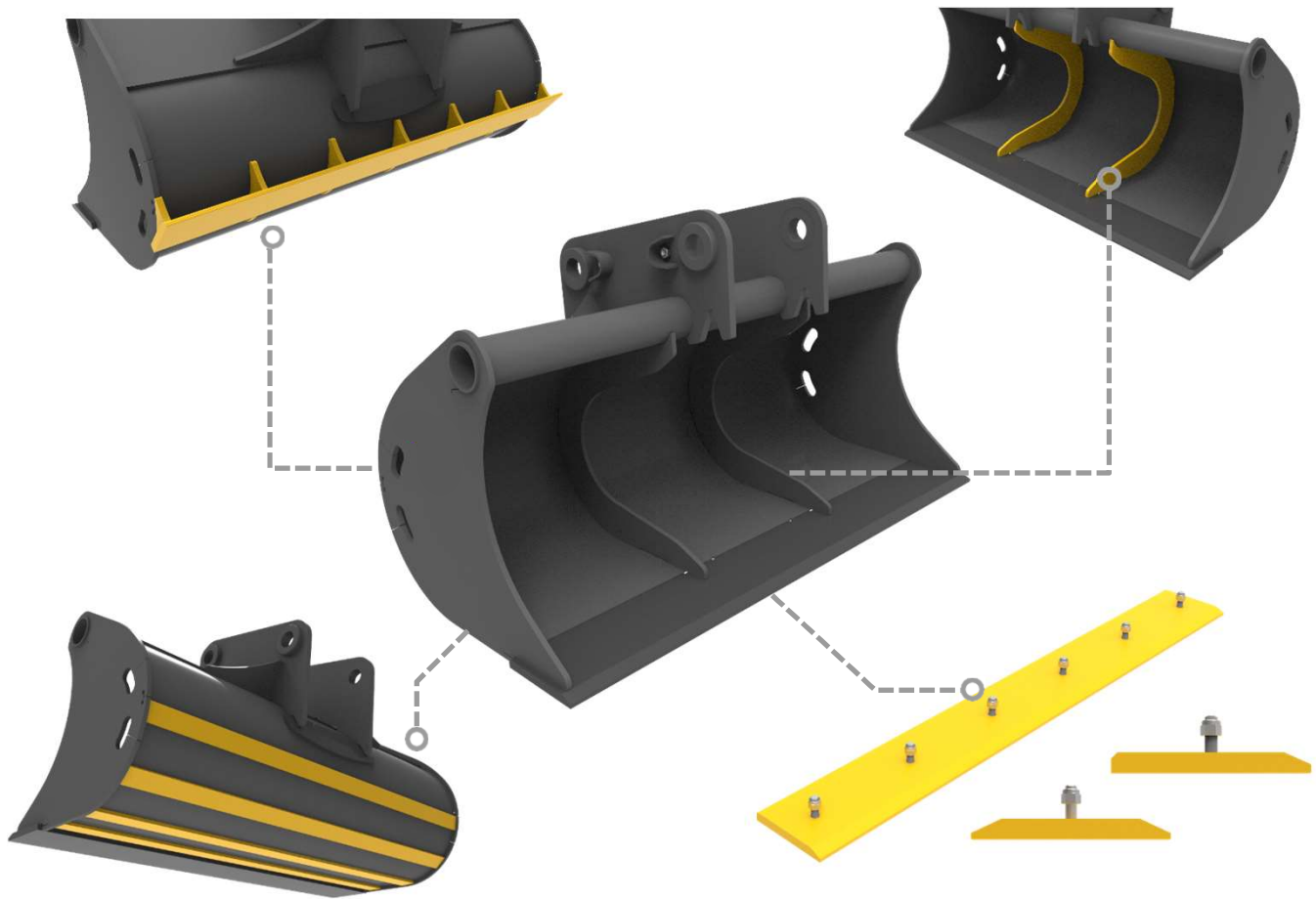


TERRASSEMENT



GODET CURAGE FIXE



GODET CURAGE FIXE POUR MINI PELLE DE 1 À 6 TONNES

Engin porteur	Référence	Largeur (mm)	Hauteur sous poutre (mm)	Capacité SAE (L)	Poids (kg)
1 à 2T.	02CS800CM	800	350	71	39
	02CS1000CM	1000		91	52
2 à 3T.	03CS1000CM	1000	394	126	60
	03CS1200CM	1200		154	71
3 à 4T.	04CS1300CM	1300	394	168	80
	04CS1400CM	1400		182	87
4 à 5T.	05CS1400CM	1400	495	253	130
	05CS1500CM	1500		272	139
	05CB1400CM	1400		253	155
	05CB1500CM	1500		272	169
5 à 6T.	06CS1400CM	1400	530	292	150
	06CS1500CM	1500		315	161
	06CB1400CM	1400		292	175
	06CB1500CM	1500		315	191

Godets montage direct conformes aux côtes des constructeurs de pelles (axes non inclus)
Autres montages sur demande