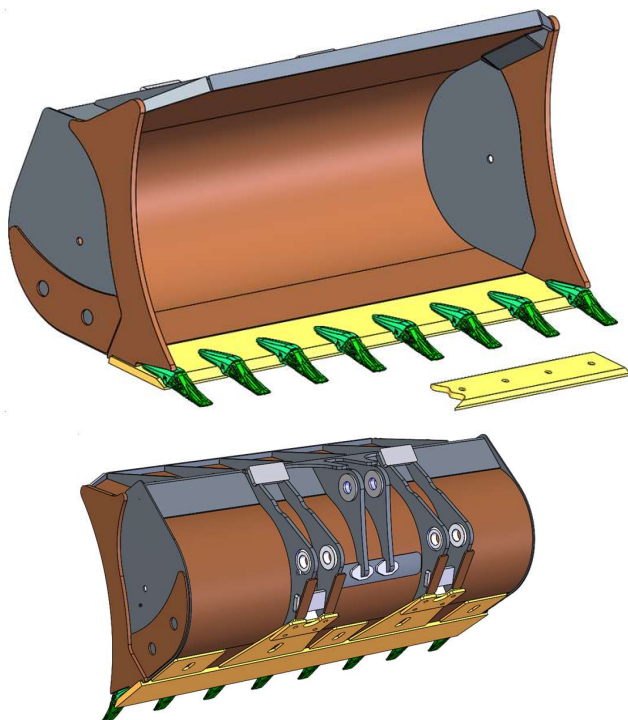


TERRASSEMENT



GODET STANDARD CHARGEUSE

Outil indispensable pour le chargement et la manutention de matériaux et de matières légères.



POUR CHARGEUSE DE 50 À 250 CV

- ✓ DENTS OU CONTRE LAME BOULONNÉE RÉVERSIBLE 400 HB
- ✓ CONSTRUCTION ROBUSTE
- ✓ FLANCS RENFORCÉS GARANTIT UNE LONGUE DURÉE DE VIE



RÉALISATION SUIVANT VOTRE CAHIER DES CHARGES

GODET STANDARD

Poids chargeuse	Référence	Largeur (mm)	Capacité SAE (m3)	Poids (kg)
2 à 6 tonnes <i>50 à 80 Ch.</i> <i>37 à 60 Kw</i>	C1RS1900T	1900	0,9	420
	C1RS2000T	2000	1	438
	C1RS2100T	2100	1,1	456
	C1RS2200T	2200	1,2	474
6 à 10 tonnes <i>80 à 120 Ch.</i> <i>60 à 90 Kw</i>	C2RS2200T	2200	1,3	697
	C2RS2300T	2300	1,4	721
	C2RS2400T	2400	1,5	746
10 à 12 tonnes <i>120 à 150 Ch.</i> <i>90 à 115 Kw</i>	C3RS2400T	2400	2	906
	C3RS2500T	2500	2,2	930
	C3RS2600T	2600	2,4	954
12 à 14 tonnes <i>120 à 150 Ch.</i> <i>90 à 115 Kw</i>	C3RS2500T	2500	2,4	1135
	C3RS2600T	2600	2,6	1169
	C3RC2700T	2700	2,8	1204
14 à 17 tonnes <i>150 à 200 Ch.</i> <i>115 à 150 Kw</i>	C4RS2500T	2500	2,6	1510
	C4RS2600T	2600	2,7	1544
	C4RS2700T	2700	3	1579
	C4RS2702T	2700	3,2	1609
17 à 20 tonnes <i>200 à 250 Ch.</i> <i>150 à 187 Kw</i>	C5RS2800T	2800	3,2	1746
	C5RS2802T	2800	3,3	1776
	C5RS2900T	2900	3,4	1811
	C5RS3000T	3000	3,5	1846
	C5RS3100T	3100	3,7	1891

Dents type Cat J ou avec contre-lame boulonnée réversible 400 Hb au choix

Dents de marque : Esco Ultralok, MTG, Combi, Feurst sur demande.

Les poids sont indiqués avec contre-lame (avec dents à partir de 3,2 m3)