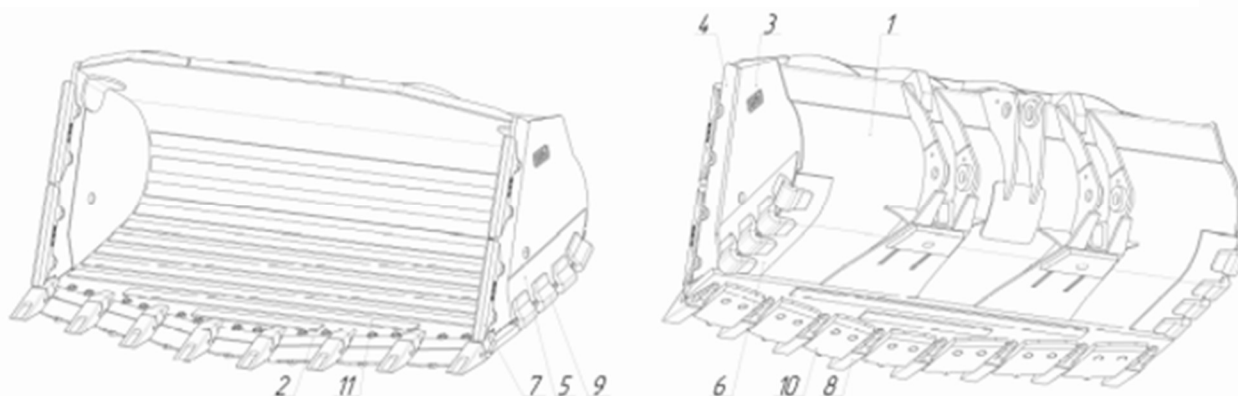


Godet XHD chargeuse



Caracteristiques techniques:

Position N°	Nom	Materiale /Epaisseur mm,pce
		KOMATSU WA470-5 4.5 M3 SAE, larger 3200 mm, ref. FLRX-23d-500
1	Fond	HB 450 / 12 mm
2	Lèvre coupante (Lame delta)	HB 400 / 40 mm
3	Côté	HB 450 / 12 mm
4	Flasque	HB 400 / 30 mm
5	Plaque	HB 450 / 12 mm
6	Revêtement du fond	HB 450 / 12 mm
7	Protection de la Flasque	208-934-7131 / 2 pce
8	Dents	J35 / 8 pce.
9	Talon	HS 175-140 / 10 pce.
10	Protection entre les dents	PB ML4 / 7 pce.
11	Double fond	HB 400 / 10 mm
	Poids	3 300 kg

Garantie : 6 mois

Temps de production : 40 jours ouvrés

Condition de paiement : 30% à la commande, 70% à la livraison

Cordialement,

Antoine HELARD