

# DÉMOLITION



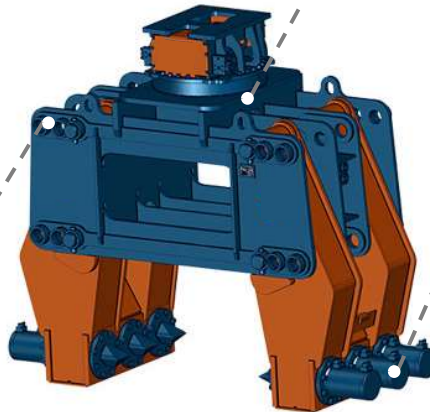
## ÉMINCEUR À BÉTON

Conçu et fabriqué par la société TREVIBENNE, leader mondial des matériels de démolition. Equipement projeté pour le broyage des cloisons en béton armé.

### CARACTERISTIQUES

**ROTATION HYDRAULIQUE  
SELON MODÈLE**

**CHÂSSIS RÉGLABLE EN  
LARGEUR, SELON L'ÉPAISSEUR  
DU BÉTON À DÉMOLIR**



**6 VÉRINS HORIZONTAUX  
PULVÉRISANT LE BÉTON**

- ✓ MONTAGE PAR ATTACHE RAPIDE OU PENDULAIRE PAR CHAÎNES
- ✓ STRUCTURE EN HARDOX

### EMINCEUR À BÉTON

Engin porteur	Référence ONE-TP	Rotation 360°	Poids	Dimensions intérieures d'éclatement (mm)		Nombre de vérins	Débit	Pression
				Largeur	Profondeur			
35 à 70 T.	65EABSC45T	Non	4650 kg	1000/1200/1500	950	6	200 l/min	340 bar
38 à 70 T.	65EABSC45RT	Oui	5300 kg	1000/1200/1500	950	6	200 l/min	340 bar

