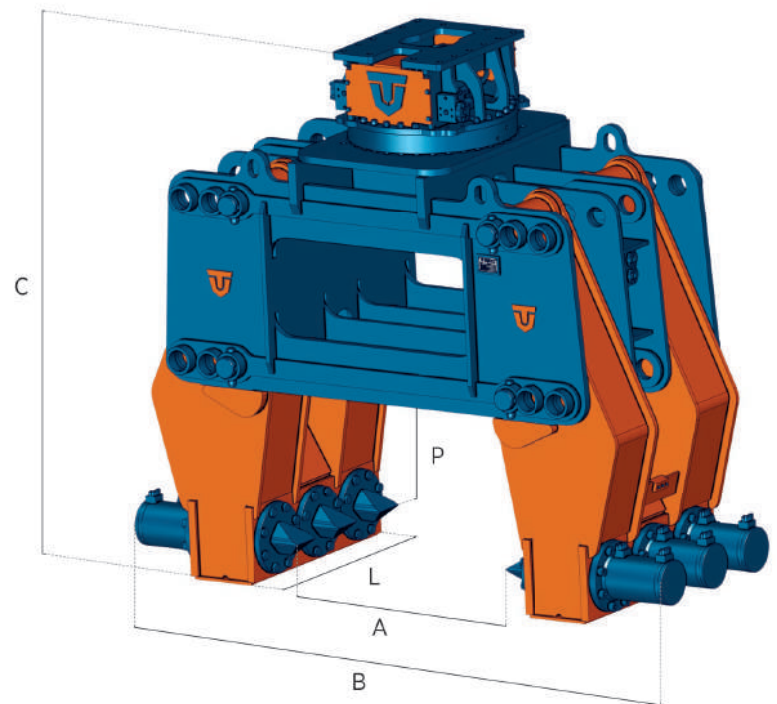
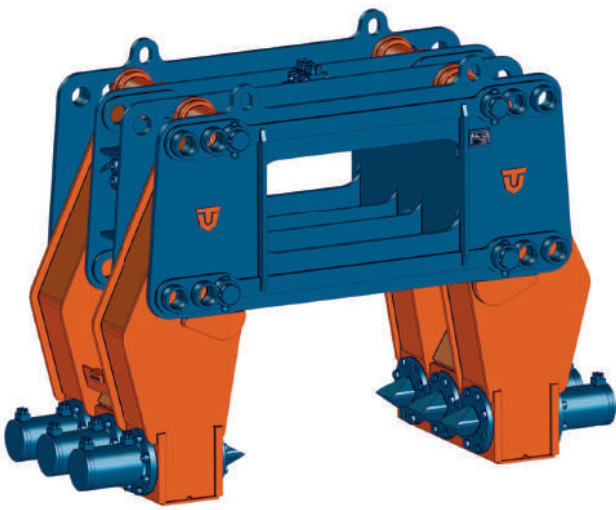




SC SERIES

DIAPHRAGMS PILE CRUSHER

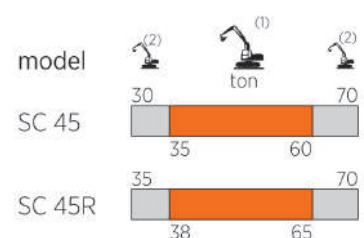
- SCAPITTOZZATORE PER DIAFRAMMI
- EMINCEUR A BETON
- CORTADORA DE PILOTES PARA DIAFRAGMAS
- ENTHAUPTER FUNDATIONSPFÄHLEN



HARDOX®
WEAR PLATE

HARDOX®
IN MY BODY

		SC 45	SC 45R*
Kg	kg.	4650	5300
A	mm.	1000 / 1200 / 1500	1000 / 1200 / 1500
B	mm.	2650 / 2850 / 3150	2650 / 2850 / 3150
C	mm.	1900	2300
L	mm.	950	950
P	mm.	700	700
N°	n.	6	6
	t.	208	208
max	bar	350	350
	l/min.	200	200
max	bar	/	140
	l/min.	/	20 / 40**



- (1) Optimum excavator-equipment combination
Accoppiamento escavatore-attrezzatura ottimale
Couplage pelle-équipement optimal
Acoplamiento excavadora-implemento optimal
Optimale Bagger-Ausrüstung Kombination
- (2) Possible excavator-equipment combination
Accoppiamento escavatore-attrezzatura possibile
Couplage pelle-équipement possible
Acoplamiento excavadora-implemento posible
Mögliche Bagger-Ausrüstung Kombination

*Model equipped with continuous hydraulic 360° rotation / *Modelo fornito con rotazione idraulica continua a 360°
*Modèle équipé de rotation hydraulique à 360° en continu / *Modelo entregado con rotación hidráulica continua a 360°
*Modell ausgestattet mit hydraulischer kontinuierliche 360° Drehvorrichtung
**Double motor / **Doppio motore / **Double moteur / **Doble motor / **Doppelmotor