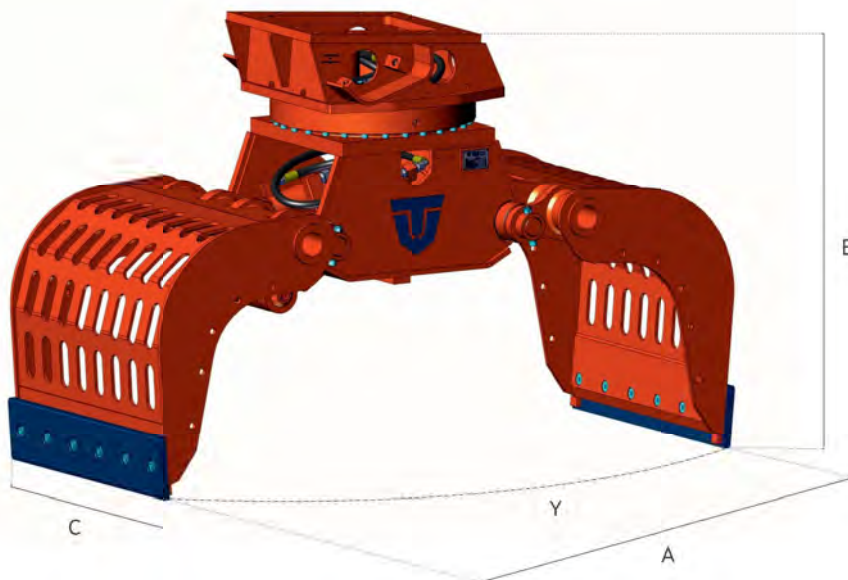
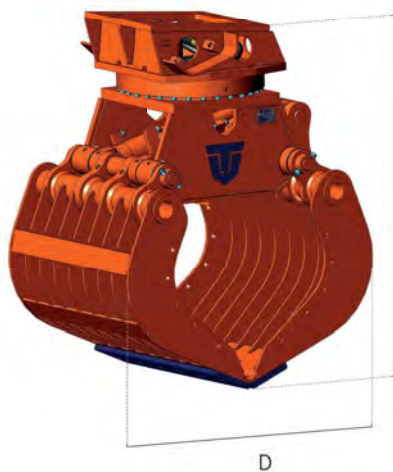


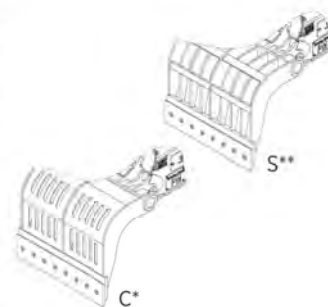
PMZ SERIES

DEMOLITION / SORTING GRAB

- PINZA DEMOLITRICE / SELEZIONATRICE
- PINCE DE TRI
- PINZA DE DEMOLICIÓN / SELECCIÓN
- ABBRUCH / HANDLING GREIFER



		PMZ 02	PMZ 05	PMZ 08	PMZ 09	PMZ 10	PMZ 12
	kg.	140*/140**	405*/425**	445*/465**	840*/890**	970*/1060**	1040*/1140**
A	mm.	800	1400	1540	1650	1960	1960
B	mm.	745	1085	1160	1310	1490	1490
C	mm.	450	600	700	800	800	920
D	mm.	550	875	920	1070	1180	1180
E	mm.	700	960	1000	1160	1250	1250
Y	t.	4	2	4	5	8	8
N° ***	n°	1	1	1	1	2	2
Cap. SAE	m³	0,1	0,2	0,25	0,4	0,5	0,6
	bar	250	300	300	350	350	350
	l/min.	20	40	50	100	120	120
	bar	120	140	140	210	210	210
	l/min.	3	5	5	10 / 20***	10 / 20***	10 / 20***



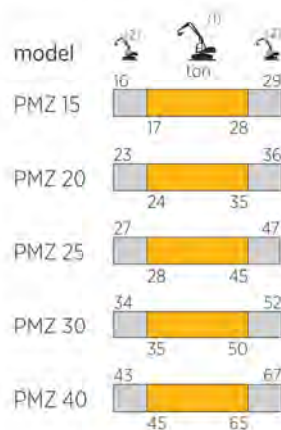
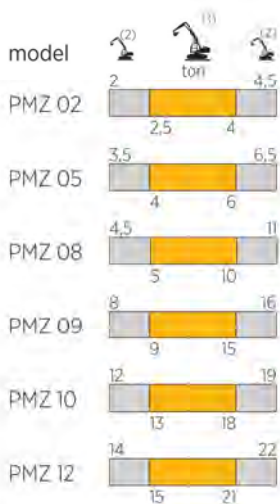
*PMZ C version standard with closed grapple shells / *PMZ versione C standard a chele chiuse / *PMZ version C standard avec mâchoires à tôles ajourées

**PMZ versión C estándar garras cerradas / **PMZ Version C Standard mit geschlossenen Scheren.

**PMZ S version on request with grapple shells with ribs / **PMZ versione S su richiesta con chele a stecche / **PMZ version S sur demande avec mâchoires grillées

***PMZ versión S bajo solicitud garras con rejas / ***PMZ Version S auf Anfrage mit Stange-Scheren.

***Double motor / ***Doppio motore / ***Double moteur / ***Doble motor / ***Doppelmotor



- (1) Optimum excavator-equipment combination
Accoppiamento escavatore-attrezzatura ottimale
Couplage pelle-equipement optimal
Acoplamiento excavadora-implimento optimal
Optimale Bagger-Ausrüstung Kombination
- (2) Possible excavator-equipment combination
Accoppiamento escavatore-attrezzatura possibile
Couplage pelle-equipement possible
Acoplamiento excavadora-implimento posible
Mögliche Bagger-Ausrüstung Kombination



HARDOX®
WEAR PLATE

HARDOX®
IN MY BODY

		PMZ 15	PMZ 20	PMZ 25	PMZ 30	PMZ 40
	kg.	1530*/1655**	1890*/2030**	2480*/2715**	2790*/3480**	4070*/**
A	mm.	2120	2420	2280	2480	2800
B	mm.	1615	1735	1840	1950	2080
C	mm.	1020	1205	2110	1500	1500
D	mm.	1310	1370	1360	1490	1750
E	mm.	1405	1450	1620	1680	1810
Y	..	11	14	21	22	23
N°	n°	2	2	2	2	2
Cap. SAE	m3	0,8	0,95	1,0	1,3	1,5
♀	max bar	350	350	350	350	350
♂	l/min.	170	170	200	200	250
♀	max bar	210	210	210	210	250
♂	l/min.	10 / 20***	15 / 30***	15 / 30***	15 / 30***	15 / 30***

*PMZ C version standard with closed grapple shells / *PMZ versione C standard a chele chiuse / *PMZ version C standard avec mâchoires à tôles ajourées

**PMZ versión C estándar garras cerradas / **PMZ Version C Standard mit geschlossenen Scheren.

**PMZ S version on request with grapple shells with ribs / **PMZ versione S su richiesta con chele a stecche / **PMZ version S sur demande avec mâchoires grillées

**PMZ versión S bajo solicitud garras con rejas / **PMZ Version S auf Anfrage mit Stange-Scheren.

***Double motor / ***Doppio motore / ***Double moteur / ***Doble motor / ***Doppelmotor

