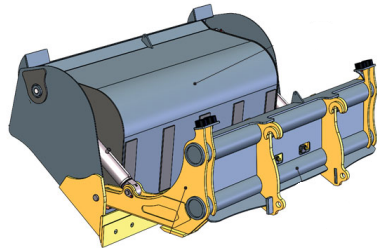
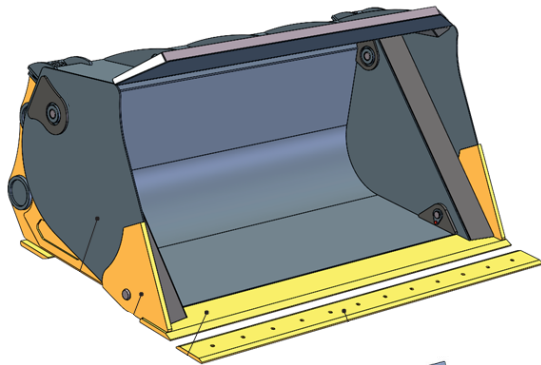




GODET GHD

Outil indispensable pour le chargement et la manutention de matériaux et de matières légères.



- ✓ CONTRE LAME BOULONNÉE RÉVERSIBLE 400 HB
- ✓ CONSTRUCTION EN HARDOX 400
- ✓ 2 VÉRINS PUISSANTS POUR DÉCHARGER À UNE HAUTEUR SUPÉRIEURS AU STANDRAD



RÉALISATION SUIVANT VOTRE CAHIER DES CHARGES

GODET GRANDE HAUTEUR DÉVERSEMENT

DENSITÉS MATÉRIAUX < 1T/M3 OU 0,5T/M3

Poids chargeuse	Référence ONE-TP	Largeur (mm)	Capacité SAE (m3)	Poids (Kg)
2 à 6 T.	C1RG1200X	1900	1200	805
	C1RG1400X	2000	1400	830
6 à 10 T.	C2RG2000X	2250	2000	1365
	C2RG2200X	2350	2200	1440
	C2RG2500X	2450	2500	1520
10 à 13 T.	C3RG2500X	2500	2500	1660
	C3RG2500X	2600	2500	1710
	C3RG3000X	2600	3000	1820
	C3RG3000X	2650	3000	1860
14 à 16 T.	C4RG2500X	2550	2500	1760
	C4RG2700X	2550	2700	1800
	C4RG3000X	2550	3000	1850
	C4RG3500X	2600	3500	1960
	C4RG3500X	2750	3500	2025
	C4RG4000X	2750	4000	2160
16 à 19 T.	C5RG4000X	2750	4000	2270
	C5RG4500X	3000	4500	2490
	C5RG5500X	3000	5500	2700
	C5RG6000X	3000	6000	2800
20 à 25 T.	C6RG4500X	3000	4500	2750
	C6RG5000X	3000	5000	2850
	C6RG6000X	3000	6000	2970
	C6RG7000X	3000	7000	3090
25 à 33 T.	C7RG7000X	3250	7000	3180
	C7RG8000X	3250	8000	3300
	C7RG9000X	3250	9000	3400
	C7RG12000X	3400	12000	4400

Contre-lame boulonnée réversible 400 Hb

Autres largeurs et capacités sur demande selon chargeuses et densité des matériaux