

DÉMOLITION



GODET SQUELETTE

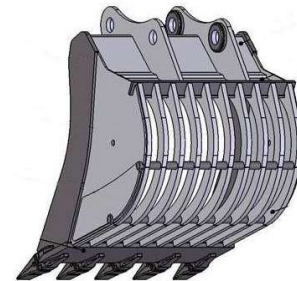
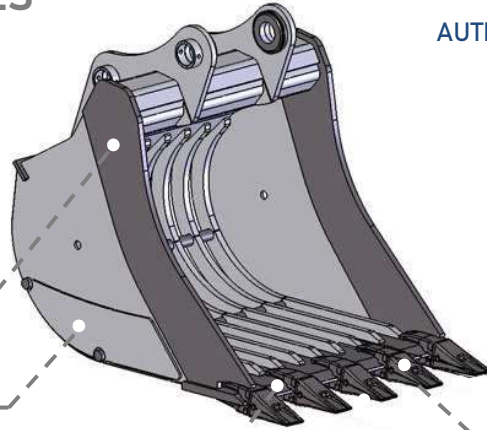
CARACTERISTIQUES

STRUCTURE ROBUSTE
HARDOX 400 HB

FLANCS RENFORCÉS

VIRGULE DE FLANC

LAME D'ATTAQUE



INTERSICES STANDARDS :
MINI-PELLE 50 MM
PELLE : 100 MM
AUTRES INTERSICES / LARGEURS SUR DEMANDE

DENTS BOULONNÉES OU SOUDÉES
TYPE CAT OU ESCO



RÉALISATION SUIVANT VOTRE
CAHIER DES CHARGES

GODET SQUELETTE

Engin porteur	Référence	Largeur	Dents	Capacité SAE	Poids
1 à 2 tonnes	02GS400CM	400 mm	3	21 Litres	22 kg
	02GS500CM	500 mm	4	44 Litres	40 kg
	02GS600CM	600 mm	4	54 Litres	46 kg
2 à 3 tonnes	03GS500CM	500 mm	4	60 Litres	50 kg
	03GS600CM	600 mm	4	72 Litres	56 kg
	03GS700CM	700 mm	5	84 Litres	63 kg
3 à 4 tonnes	04GS600CM	600 mm	4	90 Litres	64 kg
	04GS800CM	800 mm	5	119 Litres	81 kg
	04GS1000CM	1000 mm	5	149 Litres	96 kg
4 à 6 tonnes	05GS700CM	700 mm	5	133 Litres	113 kg
	05GS800CM	800 mm	5	153 Litres	125 kg
	05GS1000CM	1000 mm	6	191 Litres	147 kg
6 à 7,5 tonnes	06GS700CM	700 mm	5	194 Litres	153 kg
	06GS800CM	800 mm	5	222 Litres	168 kg
	06GS1000CM	1000 mm	6	277 Litres	197 kg
7,5 à 9 tonnes	08GS800CM	800 mm	5	208 Litres	228 kg
	08GS1000CM	1000 mm	5	259 Litres	270 kg
	08GS1200CM	1200 mm	5	311 Litres	312 kg
9 à 11 tonnes	11GS800CM	800 mm	5	275 Litres	267 kg
	11GS1000CM	1000 mm	5	343 Litres	313 kg
	11GS1200CM	1200 mm	5	412 Litres	362 kg
12 à 14 tonnes	15GS1000CM	1000 mm	6	460 Litres	592 kg
	15GS1200CM	1200 mm	6	560 Litres	650 kg
	15GS1400CM	1400 mm	7	660 Litres	748 kg
15 à 18 tonnes	19GS1000CM	1000 mm	4	546 Litres	630 kg
	19GS1200CM	1200 mm	5	666 Litres	727 kg
	19GS1400CM	1400 mm	5	786 Litres	800 kg
19 à 25 tonnes	26GS1400CM	1400 mm	6	995 Litres	858 kg
	26GS1500CM	1500 mm	6	1071 Litres	901 kg
	26GS1600CM	1600 mm	6	1147 Litres	944 kg
26 à 36 tonnes	36GS1600CM	1600 mm	6	1970 Litres	1630 kg
	36GS1700CM	1700 mm	6	2125 Litres	1800 kg
	36GS1800CM	1800 mm	7	2280 Litres	1930 kg
> 36 tonnes			sur demande		

Attache rapide Morin, Klac, MBI, Martin, Volvo Pel Job, Mecalac, Lehnhoff, Arden... nous consulter
Un plan est soumis pour approbation avant mise en production.