



PINCE À BLOC ET ENROCHEMENT PM

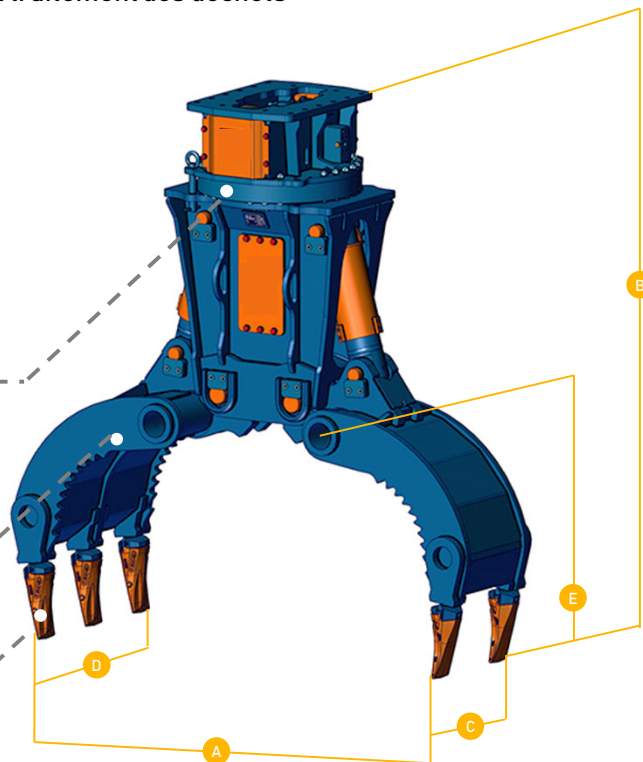
Equipement qui trouve son utilisation dans la manutention de différents matériaux dans les secteurs de la démolition, carrière également dans le recyclage et traitement des déchets

CARACTERISTIQUES

COURONNE DE ROTATION

MÂCHOIRES RENFORCÉES POUR LA MANUTENTION DES ROCHES

DENTS INTERCHANGEABLES



		A	B	C	D	E
PM10	mm.	920	1870	360	550	800
PM15	mm.	1570	2020	400	710	800
PM20	mm.	1750	2200	530	810	850
PM30	mm.	2180	2800	630	980	1100
PM40	mm.	2570	3070	790	1320	1420

PINCE À BLOCS/ENROCHEMENTS PM

Engin Porteur	Modèle	Poids	Ouverture	Capacité	Force	Débit	Pression
10 à 17 tonnes	PM10	700 kg	920 mm	0,4 m ³	5 tonnes	100-120 l/min	350 bar
15 à 23 tonnes	PM15	1360 kg	1570 mm	0,6 m ³	7 tonnes	100-200 l/min	350 bar
23 à 35 tonnes	PM20	2230 kg	1750 mm	0,9 m ³	10 tonnes	180-250 l/min	350 bar
35 à 50 tonnes	PM30	3710 kg	2180 mm	1 m ³	12,5 tonnes	200-300 l/min	350 bar
50 à 60 tonnes	PM40	4900 kg	2570 mm	1 m ³	16 tonnes	250-350 l/min	350 bar

Machoières 5 dents (3+2) type Cat, toutes marques de dents dispo sur demande