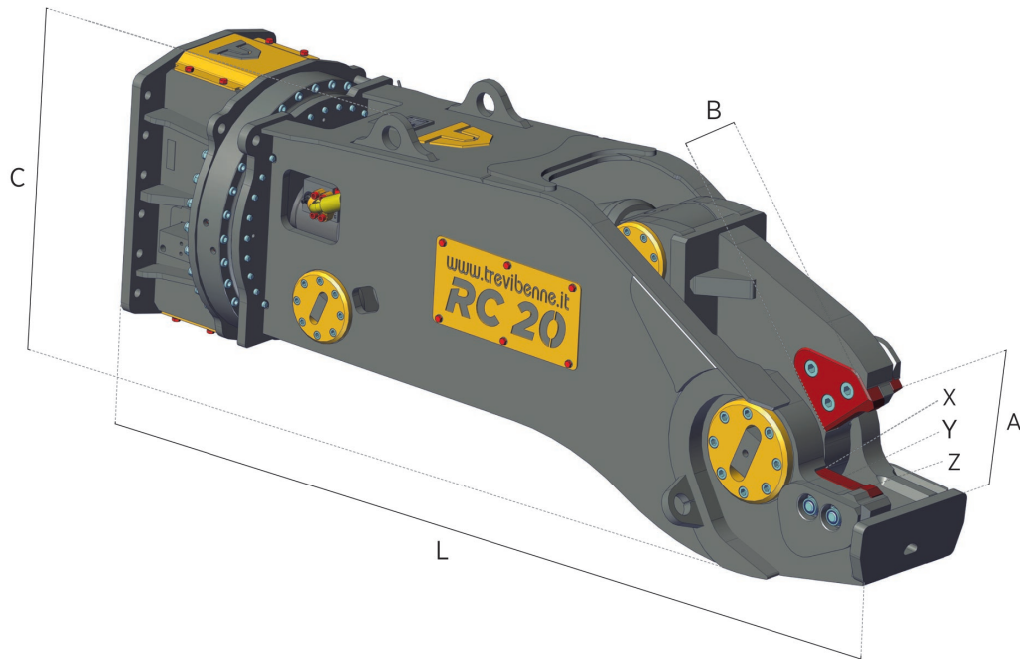




RC SERIES

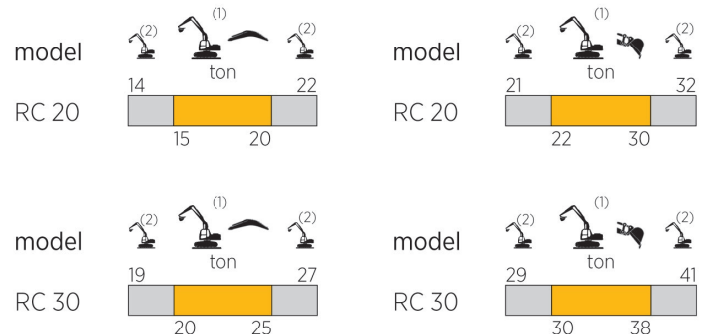
RAIL CROPPER

- TRANCIA BINARI
- CASSE RAIL
- CORTA RAÍLES
- SCHIENENKNACKER



		RC 20*	RC 30*
	kg.	2150	3080
A	mm.	190	260
B	mm.	230	275
C	mm.	920	990
L	mm.	2500	2635
X	t.	523	801
Y	t.	313	437
Z	t.	231	317
	max bar	350	350
	l/min.	200 / 300	300 / 400
	max bar	140	140
	l/min.	20 / 40**	25 / 50**
		/	/

*Relief valve setted at 250 bar / *Valvola limitatrice tarata a 250 bar / *Valve de sécurité tarée à 250 bar
 *Válvula de seguridad ajustada a 250 bar / *Sicherheitsventil auf 250 bar eingestellt
 **Double motor / **Doppio motore / **Double moteur / **Doble motor / **Doppelmotor



- (1) Optimum excavator-equipment combination
 Accoppiamento escavatore-attrezzatura ottimale
 Couplage pelle-équipement optimal
 Acoplamiento excavadora-implemento optimal
 Optimale Bagger-Ausrüstung Kombination
- (2) Possible excavator-equipment combination
 Accoppiamento escavatore-attrezzatura possibile
 Couplage pelle-équipement possible
 Acoplamiento excavadora-implemento posible
 Mögliche Bagger-Ausrüstung Kombination



HARDOX®
WEAR PLATE

