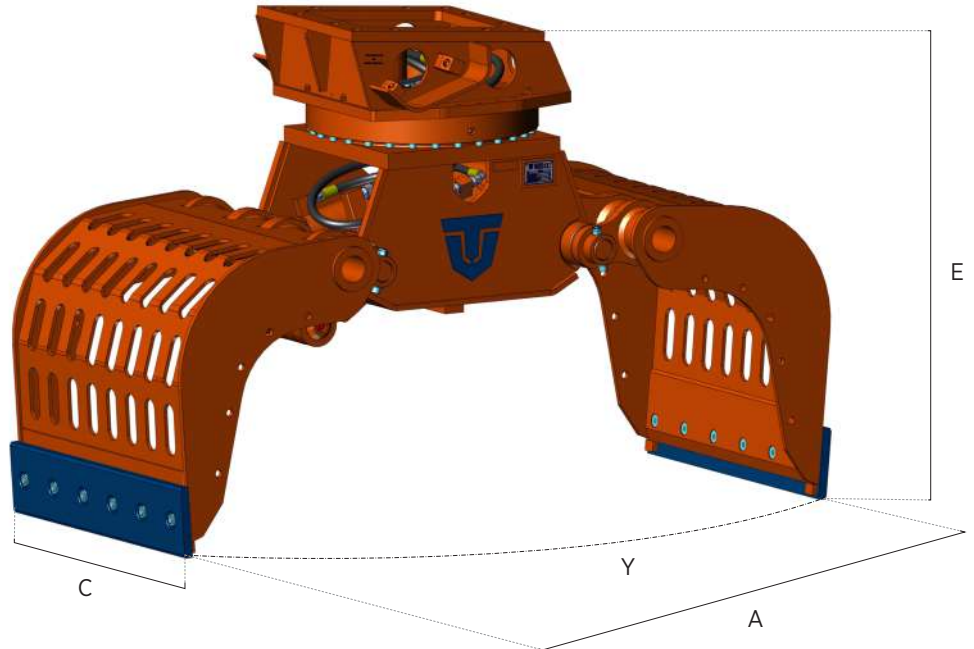
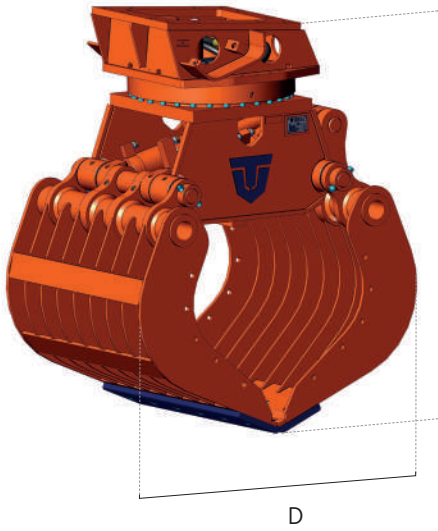




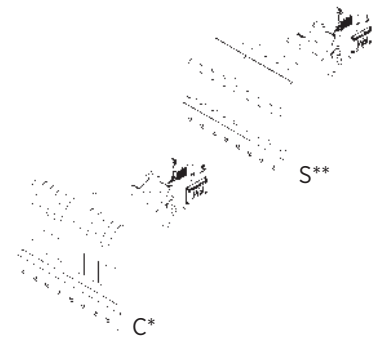
PMZ SERIES

DEMOLITION / SORTING GRAB

- PINZA DEMOLITRICE / SELEZIONATRICE
- PINCE DE TRI
- PINZA DE DEMOLICIÓN / SELECCIÓN
- ABBRUCH / HANDLING GREIFER



| | | PMZ 02 | PMZ 03 | PMZ 05 | PMZ 08 | PMZ 09 | PMZ 10 |
|----------|----------------|------------|------------|------------|------------|------------|-------------|
| Kg | kg. | 140*/140** | 240*/245** | 405*/425** | 445*/465** | 840*/890** | 970*/1060** |
| A | mm. | 800 | 1160 | 1400 | 1540 | 1650 | 1960 |
| B | mm. | 745 | 900 | 1085 | 1160 | 1310 | 1490 |
| C | mm. | 450 | 500 | 600 | 700 | 800 | 800 |
| D | mm. | 550 | 790 | 875 | 920 | 1070 | 1180 |
| E | mm. | 700 | 810 | 960 | 1000 | 1160 | 1250 |
| Y | t. | 3 | 4 | 2 | 4 | 5 | 8 |
| N° | n° | 1 | 1 | 1 | 1 | 1 | 2 |
| Cap. SAE | m ³ | 0,1 | 0,15 | 0,2 | 0,25 | 0,4 | 0,5 |
| max | bar | 250 | 250 | 300 | 300 | 350 | 350 |
| max | l/min. | 20 | 25 | 40 | 50 | 100 | 120 |
| max | bar | 120 | 120 | 140 | 140 | 210 | 210 |
| | l/min. | 3 | 3 | 5 | 5 | 10 / 20*** | 10 / 20*** |



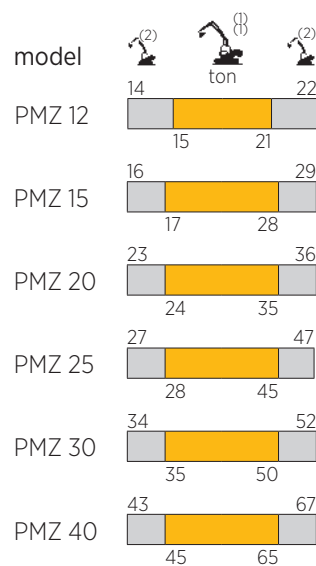
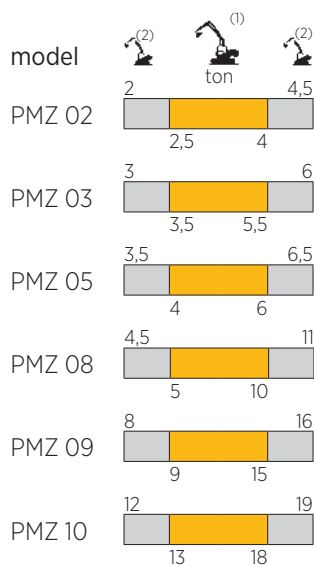
*PMZ C version standard with closed grapple shells / *PMZ versione C standard a chele chiuse / *PMZ version C standard avec mâchoires à tôles ajourées

**PMZ versión C estándar garras cerradas / **PMZ Version C Standard mit geschlossenen Scheren.

***PMZ S version on request with grapple shells with ribs / ***PMZ versione S su richiesta con chele a stecche / ***PMZ version S sur demande avec mâchoires grillées

****PMZ versión S bajo solicitud garras con rejás / ****PMZ Version S auf Anfrage mit Stange-Scheren.

*****Double motor / *****Doppio motore / *****Double moteur / *****Doble motor / *****Doppelmotor



- (1) Optimum excavator-equipment combination
Accoppiamento escavatore-attrezzatura ottimale
Couplage pelle-équipement optimal
Acoplamiento excavadora-implemento optimal
Optimale Bagger-Ausrüstung Kombination
- (2) Possible excavator-equipment combination
Accoppiamento escavatore-attrezzatura possibile
Couplage pelle-équipement possible
Acoplamiento excavadora-implemento posible
Mögliche Bagger-Ausrüstung Kombination



| | | PMZ 12 | PMZ 15 | PMZ 20 | PMZ 25 | PMZ 30 | PMZ 40 |
|----------|--------|---------------|---------------|---------------|---------------|---------------|---------------|
| Kg | kg. | 1040*/ 1140** | 1530*/ 1655** | 1890*/ 2030** | 2480*/ 2715** | 2790*/ 3480** | 3910*/ 4400** |
| A | mm. | 1960 | 2120 | 2420 | 2280 | 2480 | 2850 |
| B | mm. | 1490 | 1615 | 1735 | 1840 | 1950 | 2170 |
| C | mm. | 920 | 1020 | 1205 | 2110 | 1500 | 1500 |
| D | mm. | 1180 | 1310 | 1370 | 1360 | 1490 | 1780 |
| E | mm. | 1250 | 1405 | 1450 | 1620 | 1680 | 1880 |
| Y | t. | 8 | 11 | 14 | 21 | 22 | 23 |
| N° | n° | 2 | 2 | 2 | 2 | 2 | 2 |
| Cap. SAE | m3 | 0,6 | 0,8 | 0,95 | 1,0 | 1,3 | 1,5 |
| max | bar | 350 | 350 | 350 | 350 | 350 | 350 |
| max | l/min. | 120 | 170 | 170 | 200 | 200 | 250 |
| max | bar | 210 | 210 | 210 | 210 | 210 | 140 |
| max | l/min. | 10 / 20*** | 10 / 20*** | 15 / 30*** | 15 / 30*** | 15 / 30*** | 25 / 50*** |

*PMZ C version standard with closed grapple shells / *PMZ versione C standard a chele chiuse / *PMZ version C standard avec mâchoires à tôles ajourées
 **PMZ S version on request with grapple shells with ribs / **PMZ versione S su richiesta con chele a stecche / **PMZ version S sur demande avec mâchoires grillées
 ***Double motor / ***Doppio motore / ***Double moteur / ***Doble motor / ***Doppelmotor

