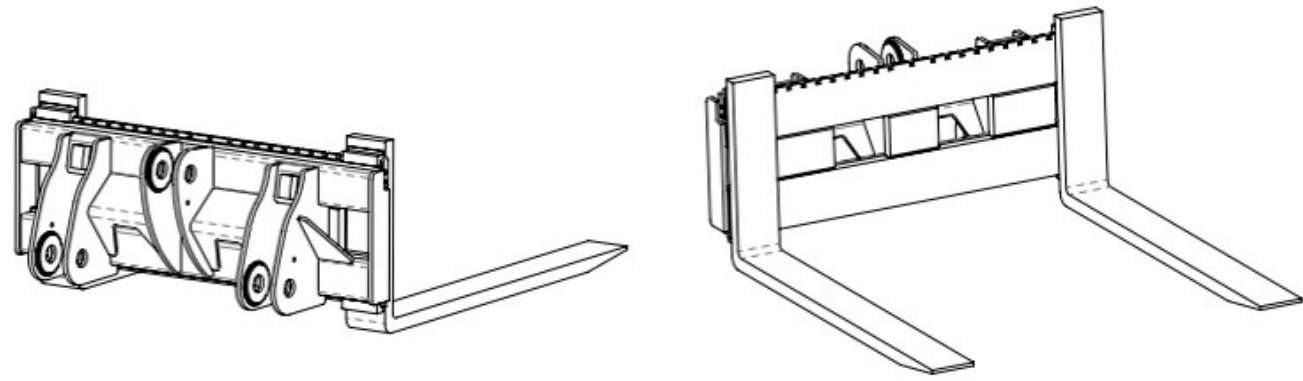
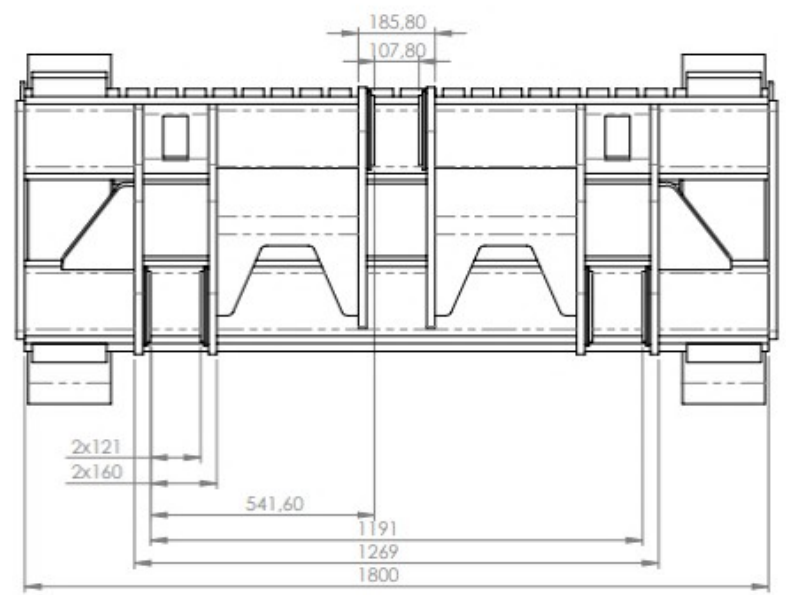


Widły 4A,
200x60x1800mm,
Q=8000 kg



1 TP			Wszelkie prawa autorskie zastrzeżone wg ISO 16016		REWIZJA
			Tolerancje cięcia termicznego wg ISO 9013-1 Tolerancje konstrukcji spawanych wg ISO 13920		0
Tolerancje ogólne wg PN-EN 22768-mK / ISO 2768-mK			TYTUŁ: Karetko ISO C4A Case 821C		
			Rys. ofertowy		
RYSOWAŁ	NAZWIŚKO	PODPIS	DATA		
SPRAWDZIŁ	Torchala		26.04.2018		
ZATWIERDZIŁ					
MATERIAŁ:			NR RYSUNKU: 042506100		A3
Masa karetki (bez widelc): 680kg			SKALA: 1:23		↔
			ARKUSZ 1 Z 1		