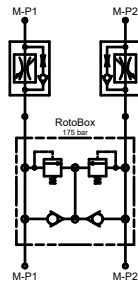


Baggerklasse / excavator weight:
5 - 12 t

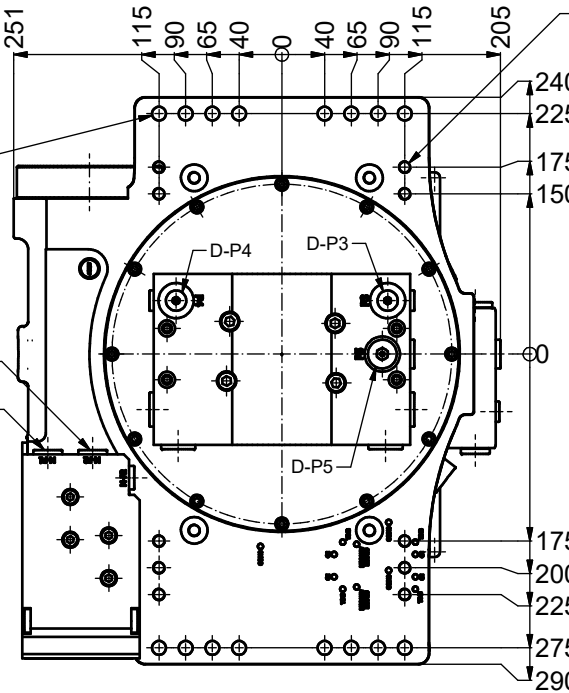
Befestigung/ mounting:

Bei Verwendung von Schrauben müssen Nord-Lock Sicherungsscheiben verwendet werden.
If screws are used Nord-Lock lock washers must be used.
Die Schrauben müssen mit einer Schraubenpaste eingefettet werden.
The screws must be greased with a screw paste.
Für die vorhandenen Befestigungsbohrungen müssen Schrauben der Güte 12.9 verwendet werden.
For the trapped mounting holes bolts must have quality 12.9.
Anzahl der Schrauben/ quantities of screws: 16
Schraubengröße/ screw dimension: M12
Anzugsmoment/ tightening torque: 130Nm
Max. Lastmoment Mx/ max. load torque Mx: 45kNm
Max. Lastmoment My/ max. load torque My: 120kNm

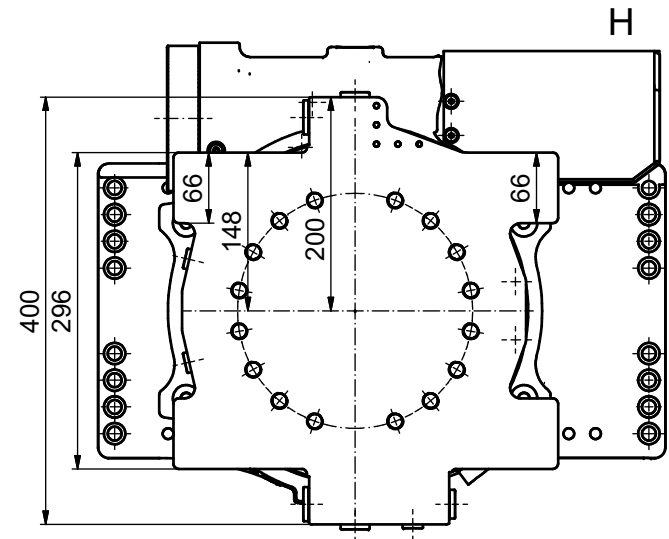


16xØ13 DURCH

M-P2=G1/2
M-P1=G1/2



10xM12x1.75 - 6H
18/26 TIEF



Technische Daten - RotoBox / technical data - RotoBox:

Max. Betriebsdruck / Max. working pressure: 350 bar
Interne Druckbegrenzung/internal pressure relief: 175 bar
Max. Drehmoment / Max. nominal torque: 3500 Nm @ 175 bar
Max. Haltemoment / Max. holding moment: 9000 Nm
Max. Axialbelastung / max. axial load: 160.000N
Max. Radialbelastung / max. radial load: 140.000N
Max. Umdrehung pro Minute / max. rotation in a minute: 8 @45 l/min
Drehwinkel / Angle of rotation: Endlos / Endless
Temperaturbereich / Temperature range: -18 °C +60 °C
Baggerklasse / Excavator weight: 5 - 12 t
Bei Blickrichtung X und Druckeintritt in M-P1, dreht die Adapterplatte aus der Grundstellung nach rechts (im Uhrzeigersinn)
With view on X and pressure flows in M-P1, the adapter plate rotates from the basic position to the right (clockwise).
Druckflüssigkeit / Pressure Medium: Es sind Mineralöle nach der Gruppe HLP DIN 51524/Teil 2 und VDMA Blatt 24318 zu verwenden.Ausserdem ist PANOLIN zugelassen. Es ist darauf zu achten, dass die Viskosität zwischen 15 mm²/s (cSt) und 250 mm²/s (cSt) liegt. Dieser Bedingungen entsprechen, je nach Temperatur, die Hydrauliköle HLP16 bis HLP46. Also is approved PANOLIN Mineral oils according to the group HLP DIN 51524/Part 2 and VDMA Sheet 24318 have to be used. Care must be taken to ensure that their viscosity is between 15 mm²/s (cSt) and 250 mm²/s (cSt). This oil is equivalent to between HLP16 and HLP46, depending on temperature.
Technische Daten - Drehdurchführung / technical data - rotation union:
Max. Betriebsdruck / Max. working pressure: 350 bar
Temperaturbereich / Temperature range: -18 °C +60 °C
Druckflüssigkeit / Pressure Medium: Es sind Mineralöle nach der Gruppe HLP DIN 51524/Teil 2 und VDMA Blatt 24318 zu verwenden.Ausserdem ist PANOLIN zugelassen. Es ist darauf zu achten, dass die Viskosität zwischen 15 mm²/s (cSt) und 250 mm²/s (cSt) liegt. Dieser Bedingungen entsprechen, je nach Temperatur, die Hydrauliköle HLP16 bis HLP46. Also is approved PANOLIN Mineral oils according to the group HLP DIN 51524/Part 2 and VDMA Sheet 24318 have to be used. Care must be taken to ensure that their viscosity is between 15 mm²/s (cSt) and 250 mm²/s (cSt). This oil is equivalent to between HLP16 and HLP46, depending on temperature.
Technische Daten - Schnellwechsler / technical data - quick coupler:
Max. Betriebsdruck / Max. working pressure: XXX bar

Schutzvermerk DIN ISO 16016 beachten/ Refer to protection notice DIN ISO 16016		Kanten gebrochen Edges broken	Oberfl. Reihe 3 DIN 3141/DIN ISO 1302 surface line 3 DIN 3141/DIN ISO 1302	Zul. Abweich. DIN ISO 2768 -mK-T1 T2/ Tolerance DIN ISO 2768 -mK-T1 T2	Maßstab/Scale: 1:5	Gewicht/weight: - 180 kg
RotoBox	M-P2	G1/2			Werkstoff/Material:	
RotoBox	M-P1	G1/2			Benennung/Description:	
Lecköl	D-P5	G1/2			RotoBox für 5-12 To. Bagger	
Schnellwechsler (öffnen)	D-P4	G1/4		Datum/Date: 28.01.2016 Name/Name: Eichenauer	RB 120 DD(groß),AF S6833	
Schnellwechsler (Schließen)	D-P3	G1/4			Artikelnr. 2 / Part no. 2: 291236006833 A	
Arbeitsleitung	D-P2	G3/4			Artikelnr. / Part no.: 1077444	
Arbeitsleitung	D-P1	G3/4			Blatt/Page: 1/3	
Bezeichnung	Anschluss	Größe			A3	
Tabelle			HKS Unternehmensgruppe Leipzigerstrasse 53-55 D-63607 Wächtersbach		CAD-Nr.:D:\Vault_lokal\Inventor\D-120\2912\291236006833.idw	

